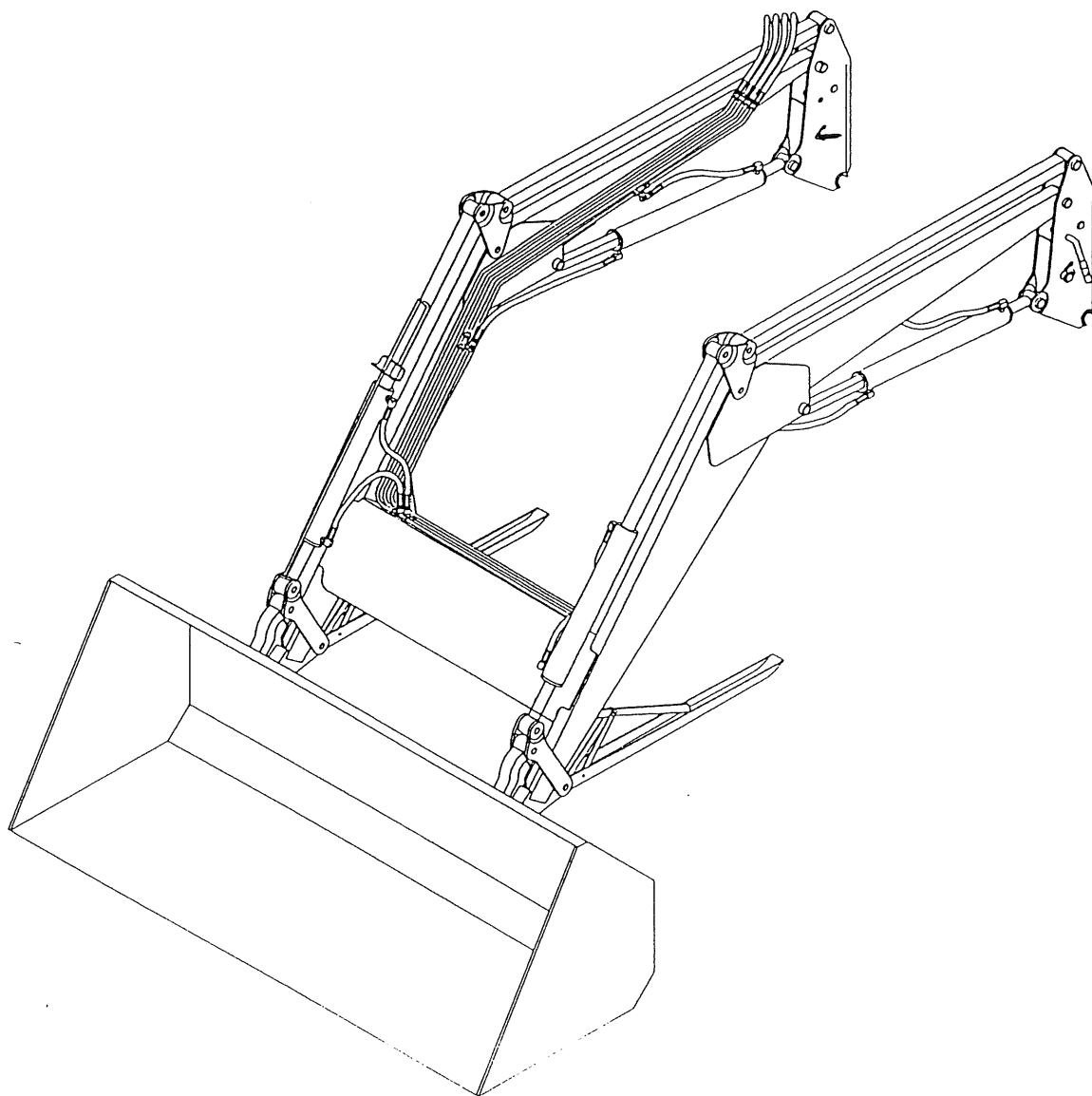


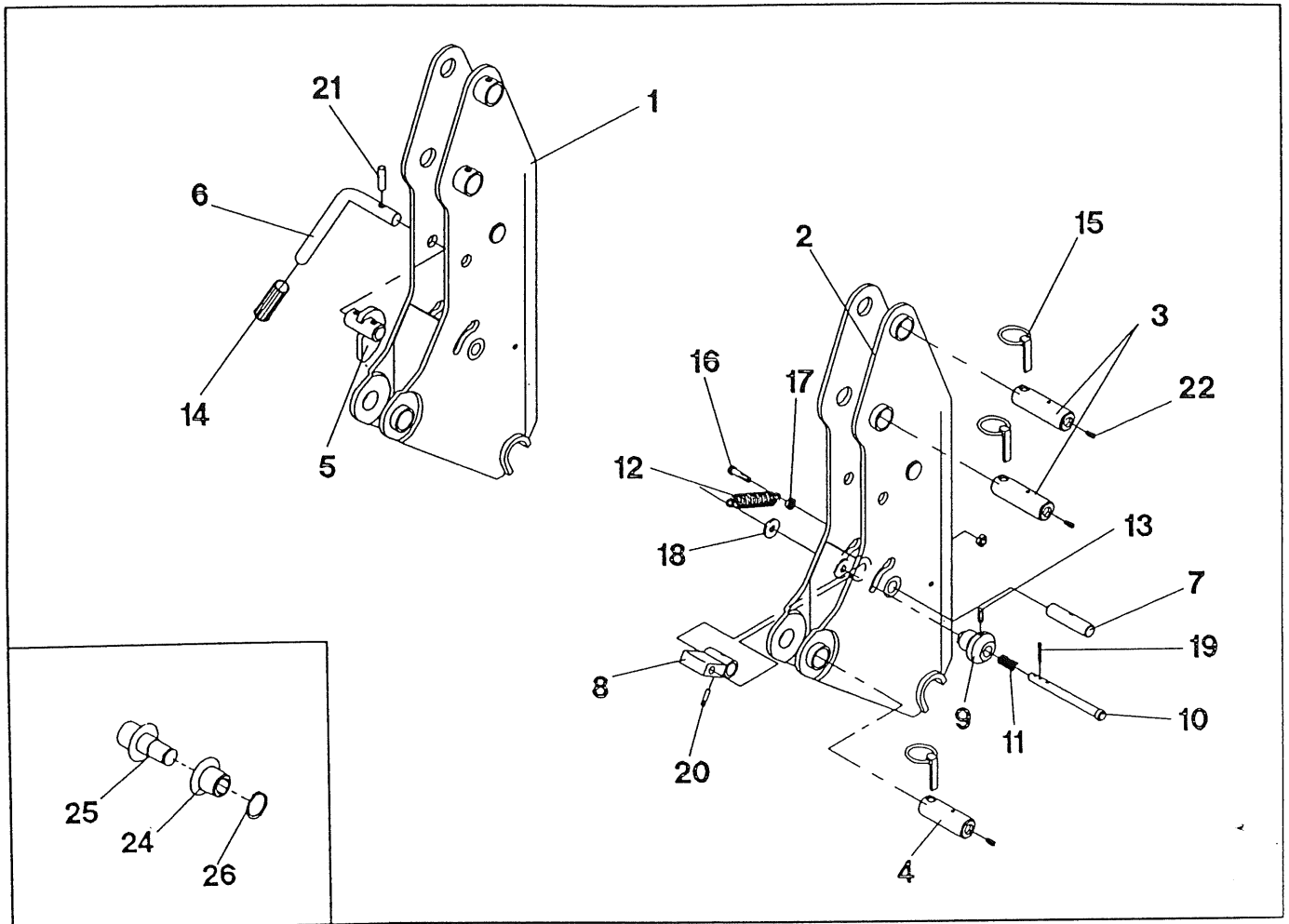


FX-2017 Extra Wide

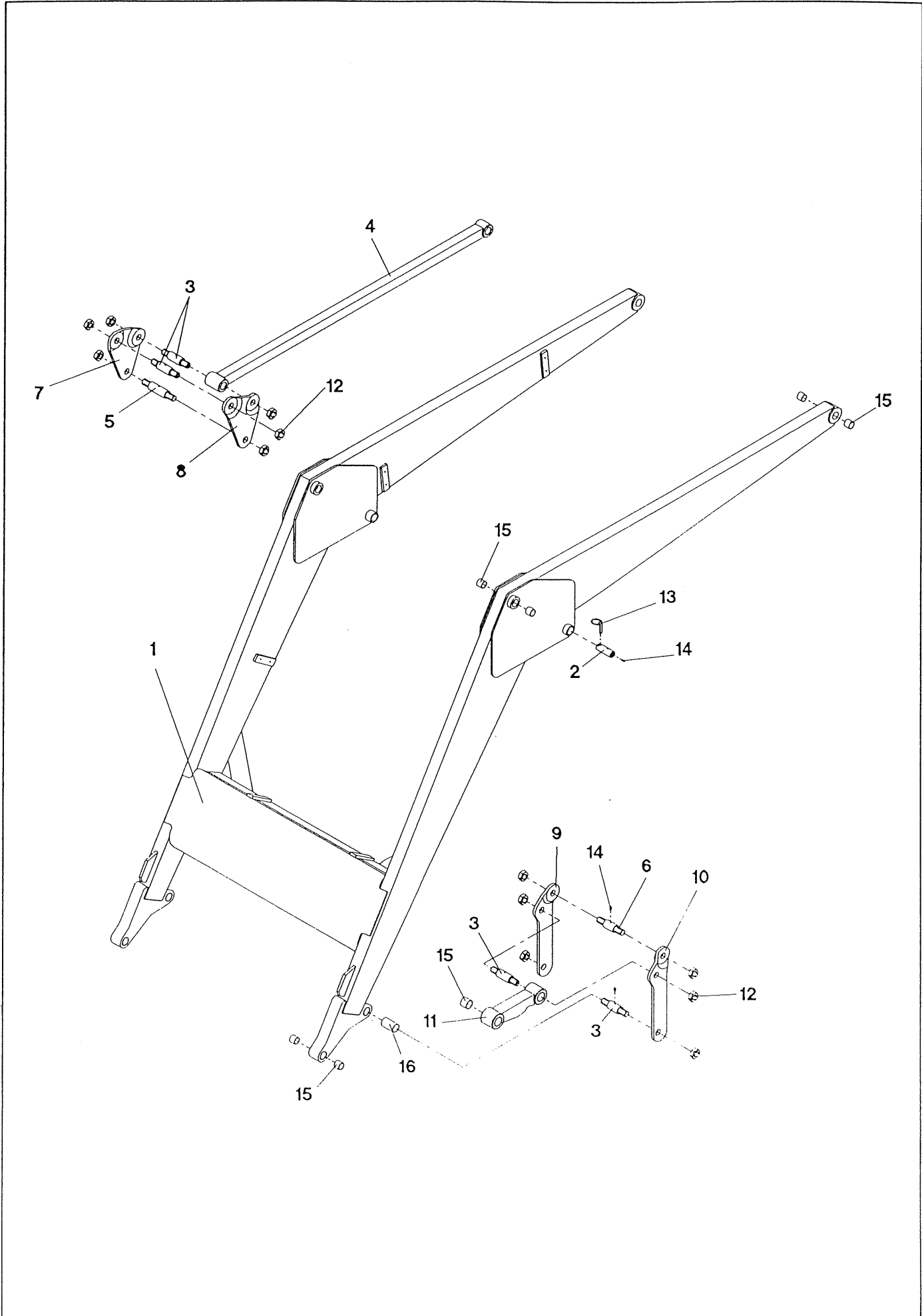


Reservedelsliste
Spare Parts List
Ersatzteilliste
Liste des Pieces de Rechange

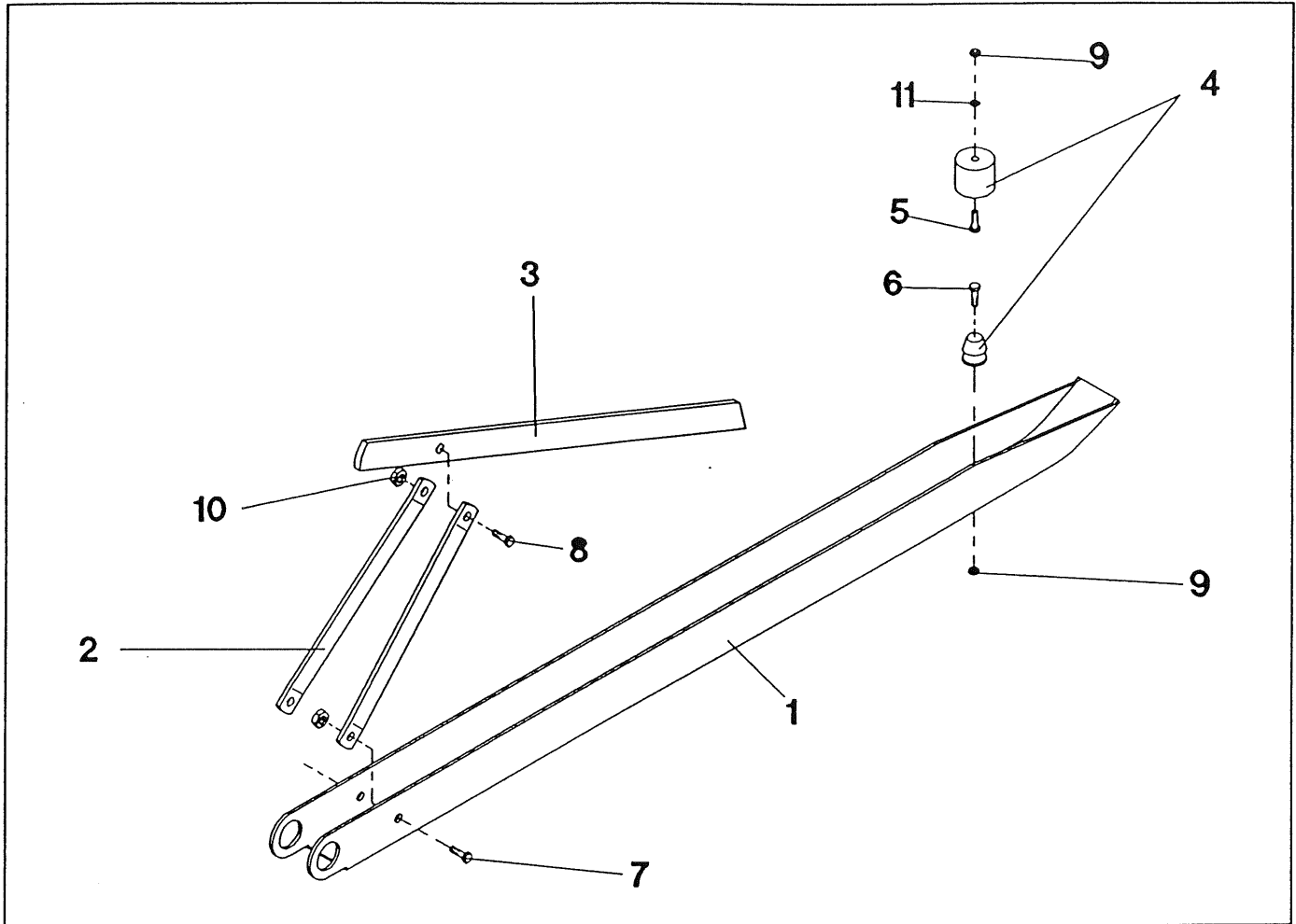
FRA SERIE NUMMER FROM SERIES NUMBER VON SERIENUMMER DE NUMÉRO DE SÉRIE	1102028-216
LÅSEKONSOL, KOMP. LOCKING CONSOLE, COMPL. KONSOLEN, KPL. CONSOLES DE SERRURE, COMPL	# 3
UDLIGGERRAMME & MONTERINGSSÆT BEAM & MOUNTING KIT SCHWINGE & MONTIERUNGSSATZ BRAS DE LEVAGE & JEU DE MONTAGE	# 4-5
STØTTEBEN PARKING STAND ABSTELLSTÜTZE BÉQUILLE DE REPOS	# 6
INDIKATORSÆT INDICATOR SET INDIKATORSATZ JEU D'INDICATEUR	# 7
HYDRAULIKSÆT DV-DV HYDRAULIC SET DA-DA HYDRAULIKSATZ DW-DW JEU D'HYDRAULIQUE DE-DE	# 8-9
REDSKABSRAMME ATTACHMENT CARRIER GERÄTERAHMEN CHASSIS D'OUTIL	# 10
REDSKABSRAMME, TYSK STANDARD ATTACHMENT CARRIER, GERMAN STANDARD GERÄTERAHMEN, DEUTSCHER STANDARD CHASSIS D'OUTIL, STANDARD ALLEMAND	# 11
LØFTECYLINDER 90 DV LIFT RAM 90 DA HUBZYLINDER 90 DW VERIN DE LEVAGE 90 DE	# 12
REDSKABSCYLINDER 90 DV TILT RAM 90 DA GERÄTEZYLINDER 90 DW VERIN D'OUTIL 90 DE	# 13



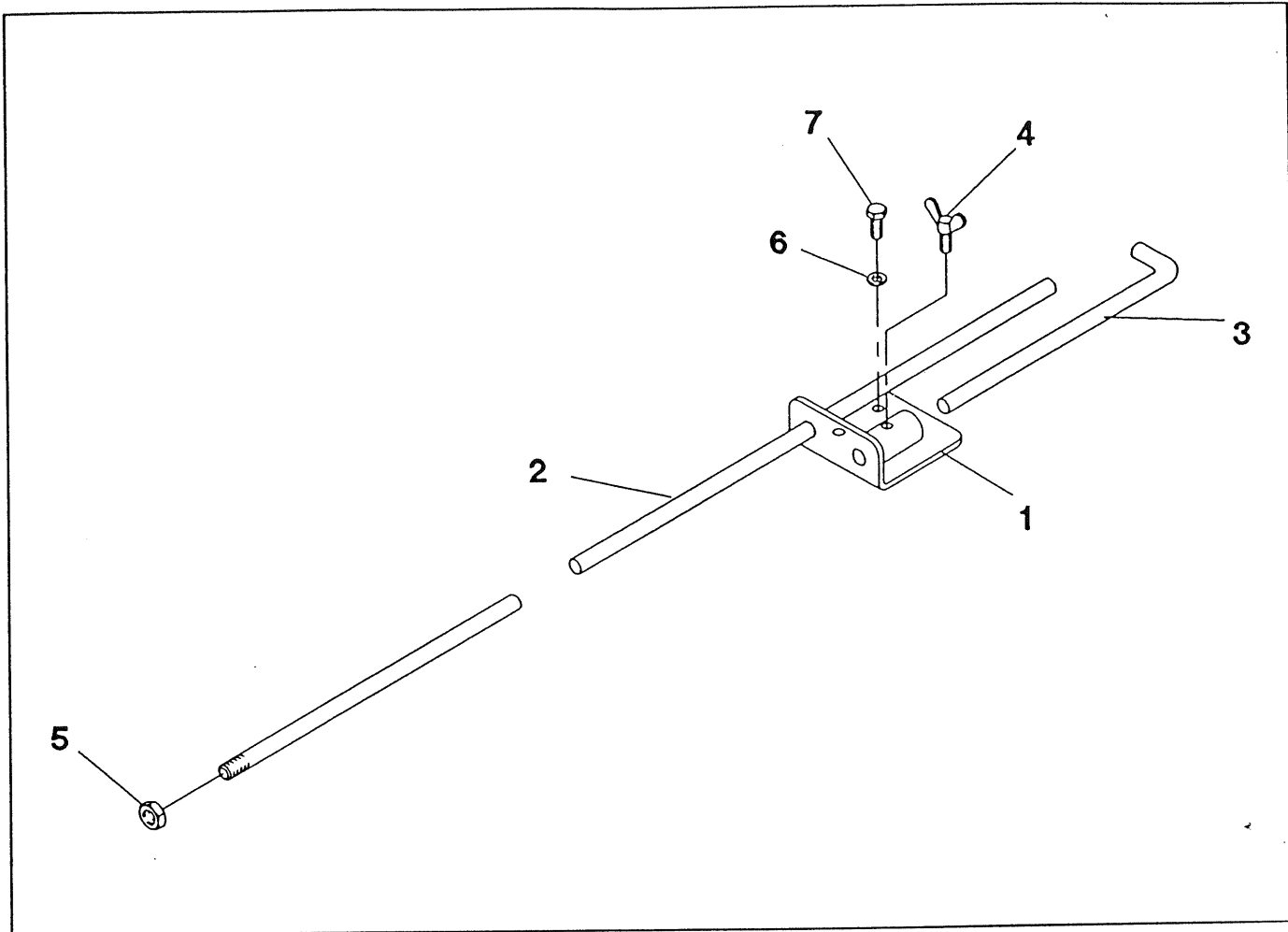
POS	DEL NR	STK	BENÆVNELSE	DESCRIPTION	BESCHREIBUNG	DESIGNATION
POS	PART NO	QTY				
BILD	TEIL NR	ANZ				
POS	REF	QTE				
	2003694	1	LÅSEKONSOLLER, KOMPLET	LOCKING CONSOLES, COMP.	KONSOLLEN, KPL.	CONSOLES DE SERRURE, CPL.
1	2002426	1	LÅSEKONSOL H.	LOCKING CONSOLE R.	KONSOLE, RECHTS	CONSOLE DE SERRURE D.
2	2002427	1	LÅSEKONSOL V.	LOCKING CONSOLE L.	KONSOLE, LINKS	CONSOLE DE SERRURE G.
3	2001648	4	DREJETAP	PIN	DREHZAPFEN	AXE
4	2001647	2	DREJETAP	PIN	DREHZAPFEN	AXE
5	2001642	2	AFKOBLER	DECOUPLER	ABKUPPLUNG	POIGNEE DE DECOUPLMENT
6	2001643	2	HÅNDTAG	HANDLE	HANDGRIFF	LEVIER
7	2003169	2	AKSEL	PIN	DREHZAPFEN	AXE
8	2003175	2	LÅSEPAL	LOCKING PAWL	SCHLOSSKLINKE	CLIQUET D'ARRET
9	2004325	2	LÅSEGREB	LOCKING HANDLE	SCHLOSSGRIFF	BOUTON DE COULISSE
10	2004326	2	AKSEL	PIN	DREHZAPFEN	AXE
11	2004521	2	FJEDER	SPRING	FEDER	RESSORT
12	13106900	2	TRÆKFJEDER	SPRING	FEDER	RESSORT
13	0602397	4	STOPSKRUE	STOP SCREW	STOPSCHRAUBE	VIS D'ARRET
14	0602084	2	HÅNDTAG PVC	HANDLE PVC	HANDGRIFF PVC	POIGNEE PVC
15	601060	6	SIKRINGSSPLIT Ø11	KLIK PIN	KLAPPSPLINT	GOUPILLE DE SURETE
16	600328	2	SÆTSKRUE M8 X 30	SET SCREW	SETZSCHRAUBE	VIS
17	544108	4	MØTRIK M8	NUT	MUTTER	ECROU
18	546212	4	PLAN SKIVE M12	WASHER	SCHEIBE	RONDELLE
19	547320	4	SPLIT Ø4 X20	SPLIT PIN	SPLINT	GOUPILLE
20	020717	2	RØRSTIFT	PIN	ROHRSTIFT	GOUPILLE
21	513932	2	RØRSTIFT	PIN	ROHRSTIFT	GOUPILLE
22	405416	4	SMØRENIPPEL	GREASE NIPPLE	SCHMIERNIPPEL	GRAISSEUR
23	2005228	1	SLANGEHOLDER	SPEC.	SPEC.	SPEC.
	2003514	2	BÆRETAPPE, 1 SÆT	PINS, 1 KIT	ZAPFEN, 1 SATZ	GOUPILLES, 1 JEU
24	2005123	1	BÆRETAP	PIN	ZAPFEN	GOUPILLE
25	2005122	1	ENDESTYKKE	END PIECE	ENDSTÜCK	EXTREMITÉ
26	0602842	1	LÅSERING	SNAP RING	SCHLOSSKLINKE	ANNEAU D'ARRET



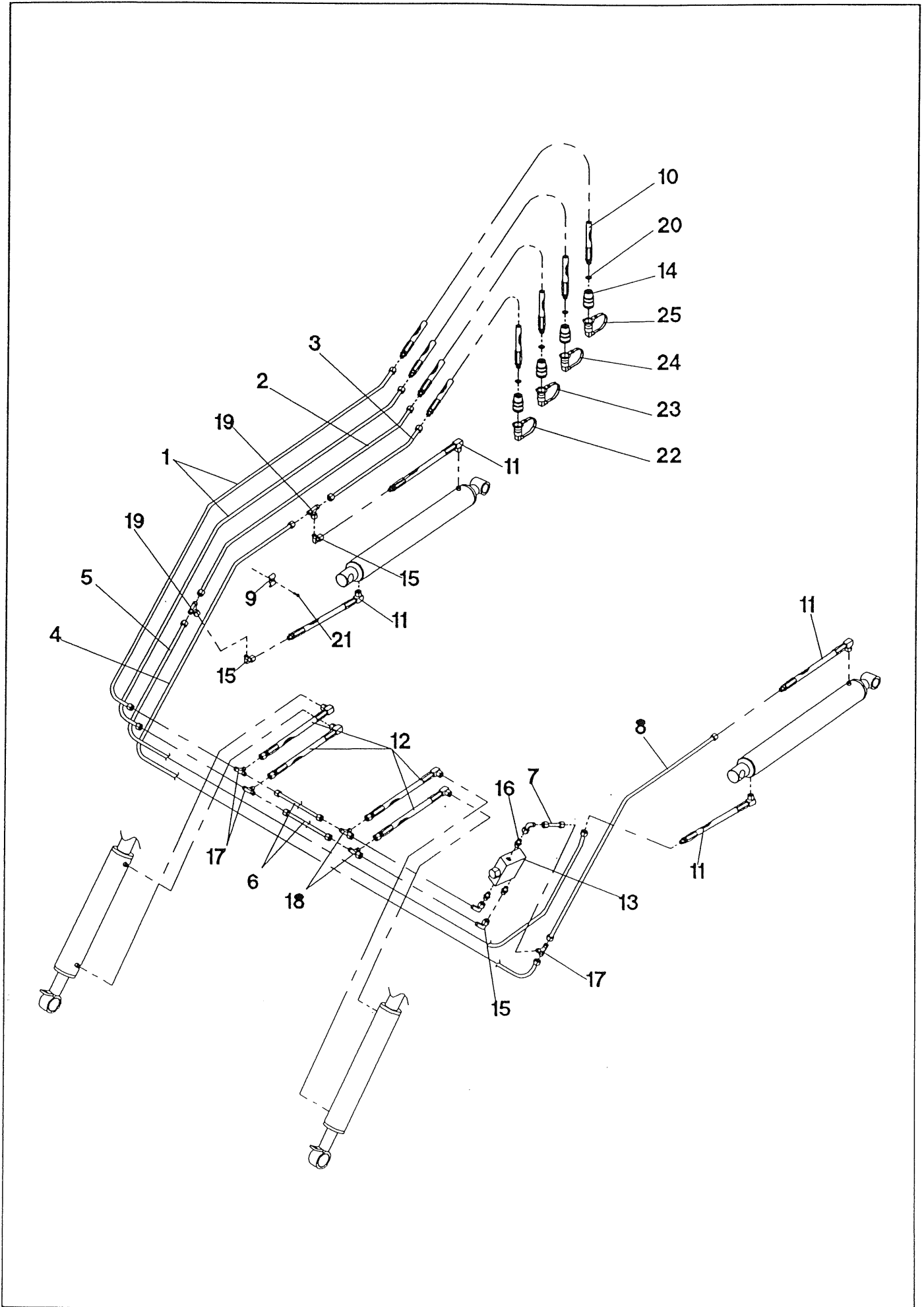
POS	DEL NR	STK	BENÆVNELSE	DESCRIPTION	BESCHREIBUNG	DESIGNATION
POS	PART NO	QTY				
BILD	TEIL NR	ANZ				
POS	REF	QTE				
1	2006005	1	UDLIGGERRAMME	BEAM 200831	SCHWINGE	BRAS DE LEVAGE
15	601056	12	BØSNING Ø32 X 30	BUSHING	BUCHSE	COUSSINET
16	601057	2	BØSNING Ø32 X 50	BUSHING	BUCHSE	COUSSINET
	2005820	1	MONTERINGSSÆT	MOUNTING KIT	MONTIERUNGSSATZ	JEU DE MONTAGE
2	2001647	2	DREJETAP	PIN	DREHZAPFEN	AXE
3	2001688	8	AKSEL	PIN	DREHZAPFEN	AXE
4	2005814	2	PARALLELSTANG	TIE ROD	LENKSCHUBSTANGE	BARRE D'ACCOUPLMENT
5	2002428	2	AKSEL	PIN	DREHZAPFEN	AXE
6	2002434	2	AKSEL	PIN	DREHZAPFEN	AXE
7	2004055	2	VUGGEHALVPART	ROCKER HALF	GEHAEUSE	PLAQUE
8	2004056	2	VUGGEHALVPART	ROCKER HALF	GEHAEUSE	PLAQUE
9	2003177	2	VUGGEHALVPART	ROCKER HALF	GEHAEUSE	PLAQUE
10	2003178	2	VUGGEHALVPART	ROCKER HALF	GEHAEUSE	PLAQUE
11	2005821	2	TRÆKSTANG	DRAWBAR	ZUGSTANGE	BARRE DE BASCULAGE
12	544624	20	LÅSEMØTRIK M 24	LOCK NUT	GEGENMUTTER	ECROU-FREIN
13	601060	2	SIKRINGSSPLIT Ø 11	KLIK PIN	KLAPPSPLINT	GOUPILLE DE SURETE
14	405416	14	SMØRENIPPEL	GREASE NIPPLE	SCHMIERNIPPEL	GRAISSEUR
15	601056	8	BØSNING Ø32 X 30	BUSHING	BUCHSE	COUSSINET



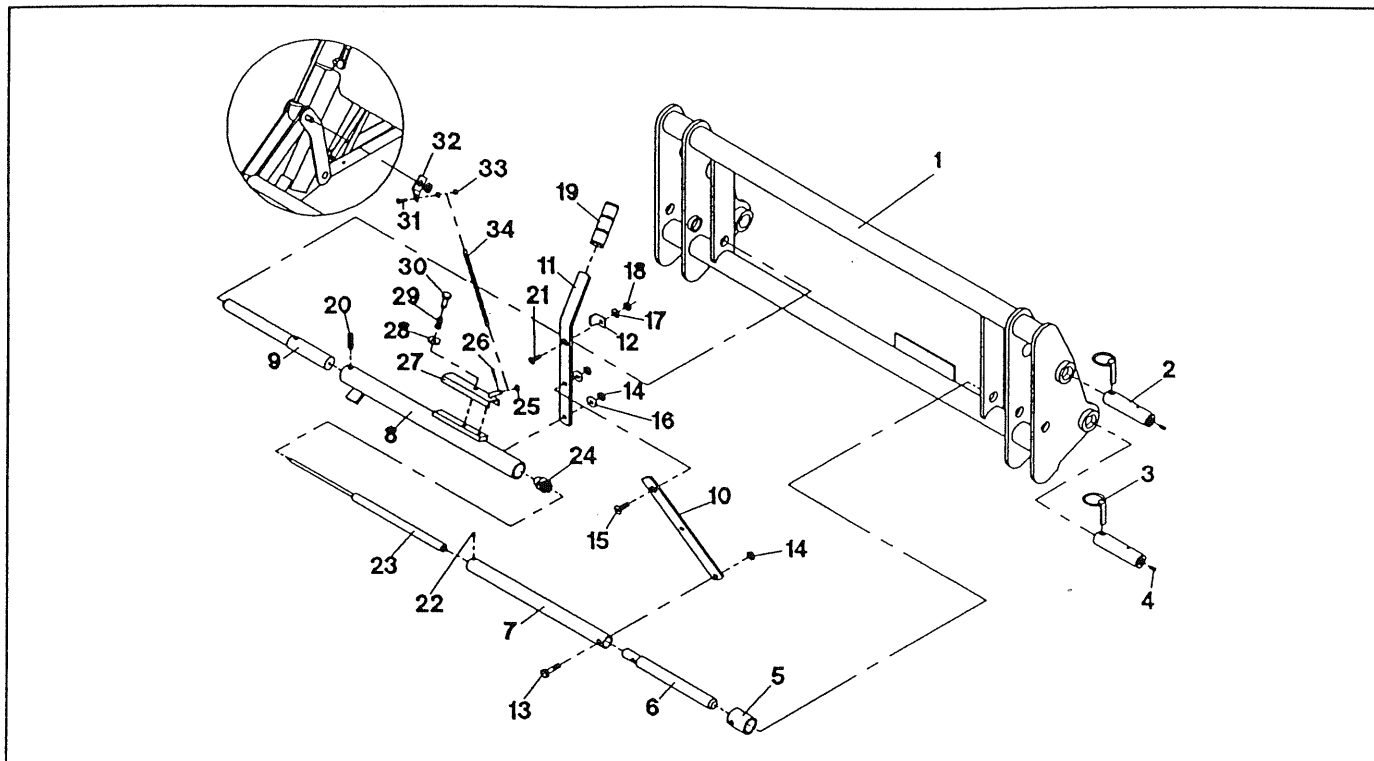
POS	DEL NR	STK	BENÆVNELSE	DESCRIPTION	BESCHREIBUNG	DESIGNATION
POS	PART NO	QTY				
BILD	TEIL NR	ANZ				
POS	REF	QTE				
	2006601	1	STØTTEBEN, KOMPLET	PARKING STAND, COMPL.	ABSTELLSTÜTZE, KPL.	BEQUILLE DE REPOS, COMPL.
1	2006602	1	STØTTEFOD	SUPPORTING LEG	ABSTELLBEÏN	PIED
2	2006764	2	LÅSKEPLADE	LINK	GELENK	BARRE DE LIAISON
3	2006770	1	LÅSESTYKKE	STAY	STREBE	BARRE D'APPUI
4	0602069	1	GUMMILUKKER	RUBBER LOCK	GUMMIVERSCHLUSS	FERMETURE DE CAOUTCHOUC
5	0602013	1	UNBRAKOSKRUE M6 X 20 CH	ALLEN SCREW	INNENSECHSKANTSCHRAUBE	VIS ALLEN
6	540230	1	STÅLBOLT M6 X 30	STEEL BOLT	SCHRAUBE	VIS
7	550325	2	SÆTSKRUE M10 X 25	SET SCREW	SETZSCHRAUBE	VIS
8	550335	1	SÆTSKRUE M10 X 35	SET SCREW	SETZSCHRAUBE	VIS
9	544607	2	LÅSEMØTRIK M6	LOCK NUT	GEGENMUTTER	ECROU-FREIN
10	544611	3	LÅSEMØTRIK M10	LOCK NUT	GEGENMUTTER	ECROU-FREIN
11	546206	1	PLAN SKIVE M6	WASHER	SCHEIBE	RONDELLE



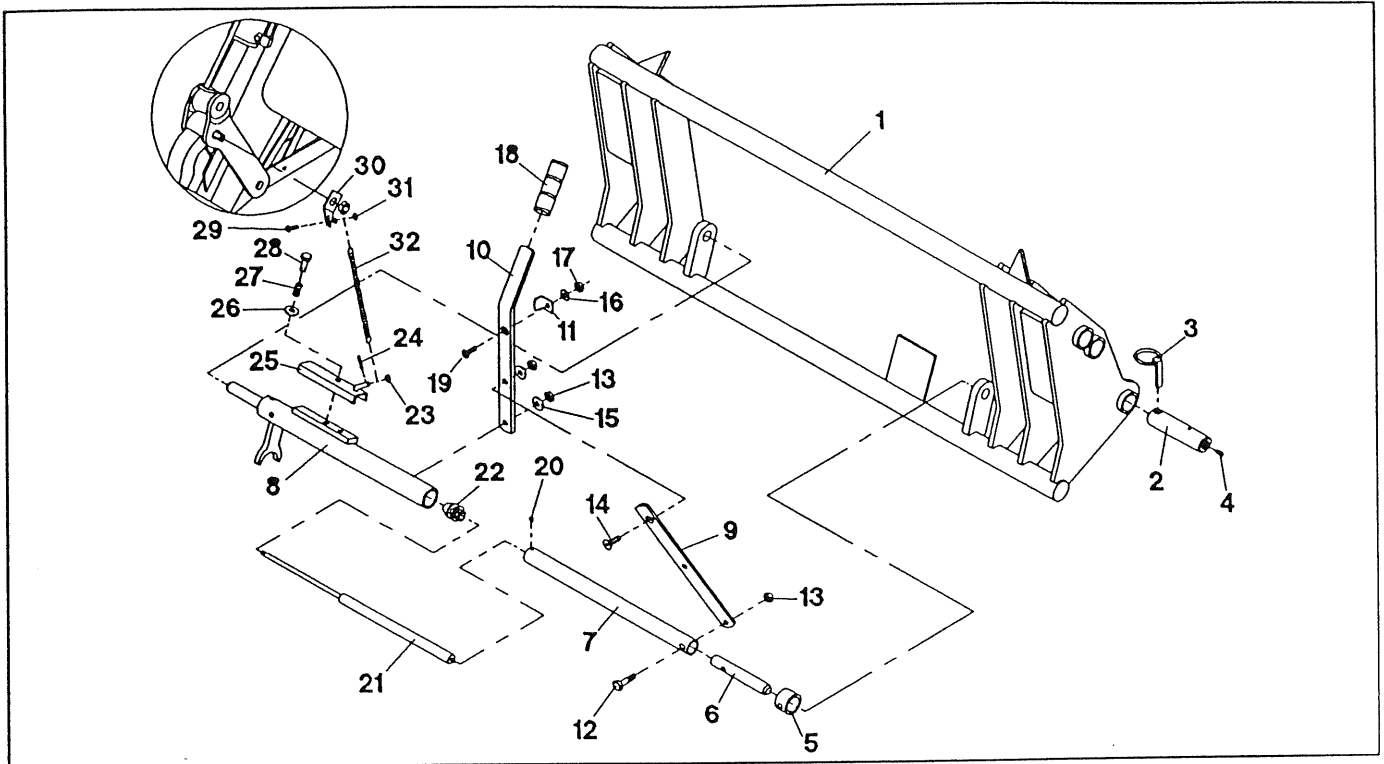
POS	DEL NR	STK	BENÆVNELSE	DESCRIPTION	BESCHREIBUNG	DESIGNATION
POS	PART NO	QTY				
BILD	TEIL NR	ANZ				
POS	REF	QTE				
	2005828	1	INDIKATORSÆT	INDICATOR SET	INDIKATORSATZ	JEU D'INDICATEUR
1	2006824	1	BESLAG FOR INDIKATOR	SUPPORT	HALTER	SUPPORT D'INDICATEUR
2	2005927	1	INDIKATORSTANG	INDICATOR ROD	INDIKATORSTANGE	BARRE D'INDICATEUR
3	65210300	1	JUSTERSTANG	CONTROL BAR	INDIKATORSTANGE	ARBRE DE REGLAGE
4	020499	1	VINGESKRUE M8 X 25	WING SCREW	FLÜGELSCHRAUBE	VIS
5	544112	2	MØTRIK M12	NUT	MUTTER	ECROU
6	546508	2	FJEDERSKIVE M8	WASHER	FEDERSCHEIBE	RONDELLE
7	550216	2	SÆTSKRUE M8 X 16	SET SCREW	SETZSCHRAUBE	VIS



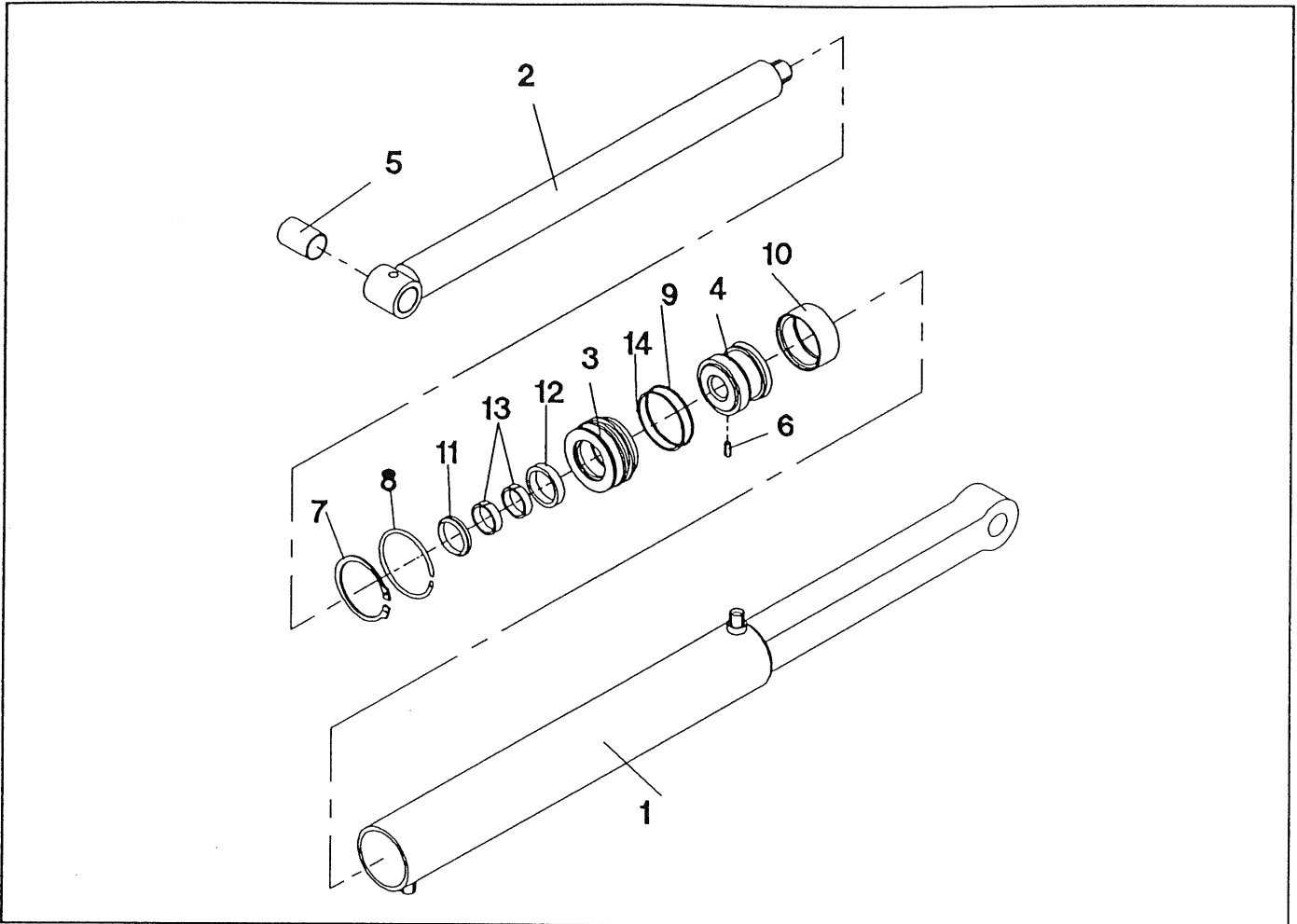
POS	DEL NR	STK	BENÆVNELSE	DESCRIPTION	BESCHREIBUNG	DESIGNATION
POS	PART NO	QTY				
BILD	TEIL NR	ANZ				
POS	REF	QTE				
	2005883	1	RØRFØRING, KOMPLET	LAY OF PIPING, COMPLETE	ROHRFÜHRUNG, KOMPLETT	JEU DE TUYAUX, COMPLET
1	2005884	2	HYDRAULIKRØR	HYDRAULIC PIPE	HYDRAULIKROHR	TUBE HYDRAULIQUE
2	2005888	1	HYDRAULIKRØR	HYDRAULIC PIPE	HYDRAULIKROHR	TUBE HYDRAULIQUE
3	2005886	1	HYDRAULIKRØR	HYDRAULIC PIPE	HYDRAULIKROHR	TUBE HYDRAULIQUE
4	2005890	1	HYDRAULIKRØR	HYDRAULIC PIPE	HYDRAULIKROHR	TUBE HYDRAULIQUE
5	2005892	1	HYDRAULIKRØR	HYDRAULIC PIPE	HYDRAULIKROHR	TUBE HYDRAULIQUE
6	2005994	2	HYDRAULIKRØR	HYDRAULIC PIPE	HYDRAULIKROHR	TUBE HYDRAULIQUE
7	2005995	1	HYDRAULIKRØR	HYDRAULIC PIPE	HYDRAULIKROHR	TUBE HYDRAULIQUE
8	2005896	1	HYDRAULIKRØR	HYDRAULIC PIPE	HYDRAULIKROHR	TUBE HYDRAULIQUE
9	44180200	13	RØRHOLDER	TUBE HOLDER	SCHLAUCH HALTER	SUPPORT DE TUBE
10	2005445	4	HØJTRYKSSLANGE	HYDRAULIC HOSE	HYDRAULIKSCHLAUCH	TUYAU HYDRAULIQUE
11	2005446	4	HØJTRYKSSLANGE	HYDRAULIC HOSE	HYDRAULIKSCHLAUCH	TUYAU HYDRAULIQUE
12	2005447	4	HØJTRYKSSLANGE	HYDRAULIC HOSE	HYDRAULIKSCHLAUCH	TUYAU HYDRAULIQUE
13	2003708	1	OVERTRYKSVENTIL	PRESSURE RELIEF VALVE	ÜBERDRUCKVENTIL	LIMITEUR DE PRESSION
14	404240	4	LYNKOBLING, HUN	QUICK COUPLING	SCHNELLKUPPLUNG	ACCOUPLLEMENT RAPIDE
15	405800	5	FORSKRUNING SV15-L	SCREWED CONNECTION	VERSCHRAUBUNG	RACCORD
16	405770	3	FORSKRUNING GA15-LR	SCREWED CONNECTION	VERSCHRAUBUNG	RACCORD
17	405806	3	FORSKRUNING T15-L	SCREWED CONNECTION	VERSCHRAUBUNG	RACCORD
18	0603183	2	FORSKRUNING SL15-L	SCREWED CONNECTION	VERSCHRAUBUNG	RACCORD
19	405809	2	FORSKRUNING ST15-L	SCREWED CONNECTION	VERSCHRAUBUNG	RACCORD
20	406130	4	PAKNING	BONDED SEAL	DICHTUNG	JOINT
21	600402	13	UNBRAKOSKRUE M6 X 20	ALLEN SCREW	INNENSECHSKANTSCHRAUBE	VIS ALLEN
22	406150	1	BESKYTTELSHÆTTE	DUST CAP	SCHUTZHAUBE	CAPUCHON
23	600392	1	BESKYTTELSHÆTTE	DUST CAP	SCHUTZHAUBE	CAPUCHON
24	600393	1	BESKYTTELSHÆTTE	DUST CAP	SCHUTZHAUBE	CAPUCHON
25	600394	1	BESKYTTELSHÆTTE	DUST CAP	SCHUTZHAUBE	CAPUCHON



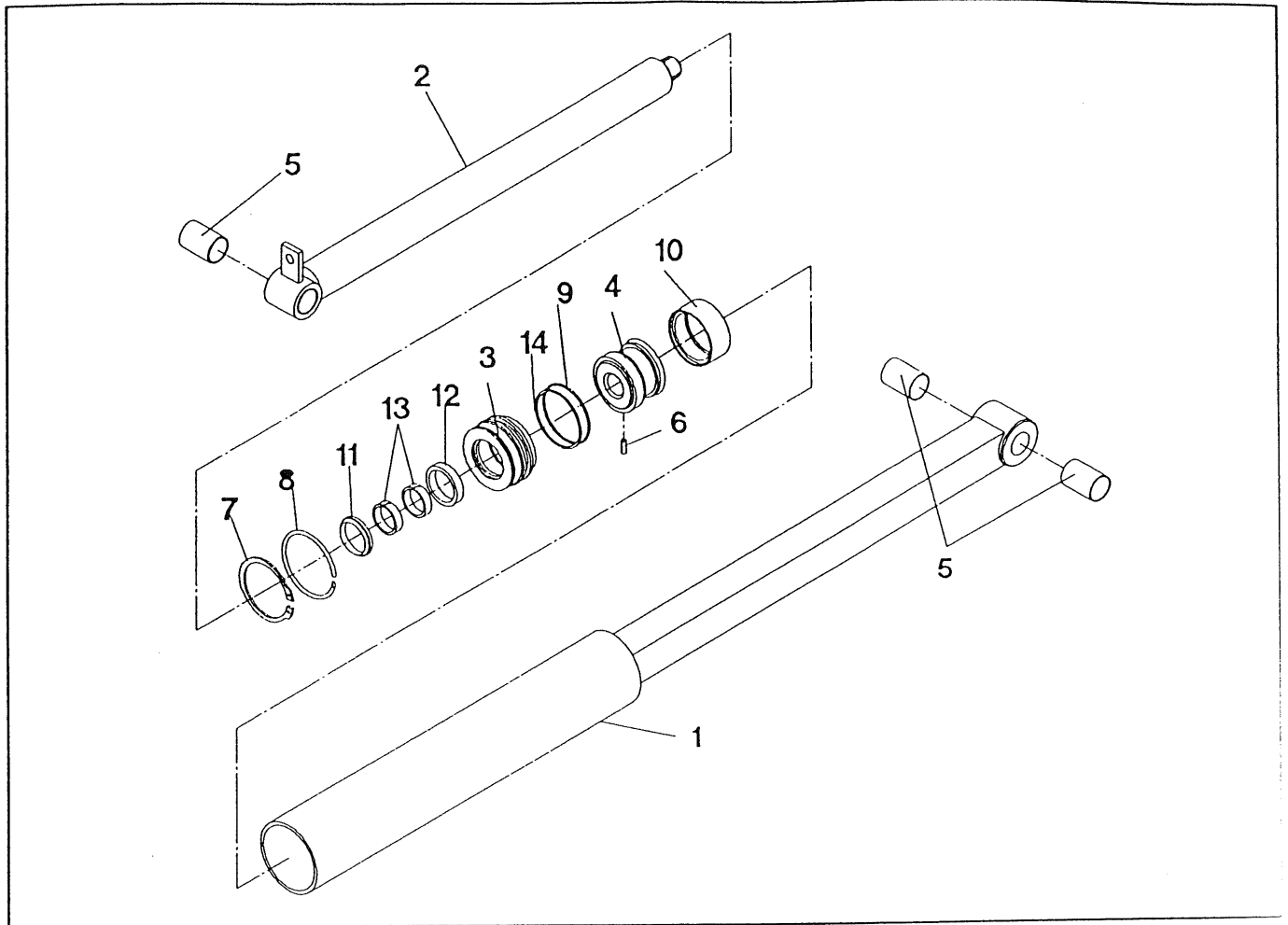
POS	DEL NR	STK	BENÆVNELSE	DESCRIPTION	BESCHREIBUNG	DESIGNATION
POS	PART NO	QTY				
BILD	TEIL NR	ANZ				
POS	REF	QTE				
	2005107	1	REDSKABSRAMME, KOMPLET	ATTACHMENT CARRIER, CPL	GERÄTERAHMEN, KPL.	CHASSIS D'OUTIL, COMPLET
	2007012		BASISREDSKABSRAMME	ATTACHMENT CARRIER	GERÄTERAHMEN	CHASSIS D'OUTIL
1	2005108	1	REDSKABSRAMME	ATTACHMENT CARRIER	GERÄTERAHMEN	CHASSIS D'OUTIL
2	2001648	4	DREJETAP	PIN	DREHZAPFEN	AXE
3	601060	4	SIKRINGSPLIT Ø11	KLIK PIN	KLAPPSPLINT	GOUPILLE DE SURETE
4	405416	4	SMØRENIPPEL	GREASE NIPPLE	SCHMIERNIPPEL	GRAISSEUR
	2005455		LÅSESYSTEM	LOCKING SYSTEM	SCHLOSSYSTEM	SYSTEME SERRURE
5	2005460	1	BØSNING	BUSHING	BUCHSE	COUSSINET
6	2005457	1	AKSEL	PIN	DREHZAPFEN	AXE
7	2005458	1	STYRERØR	ROD	STANGE	TUBE DE GUIDAGE
8	2005467	1	STYRERØR	ROD	STANGE	TUBE DE GUIDAGE
9	2005456	1	AKSEL	PIN	DREHZAPFEN	AXE
10	2002331	1	ARM	LINK	GELENK	BARRE DE LIAISON
11	2002330	1	HÅNDTAG	HANDLE	HANDGRIFF	LEVIER DE VERROUILLAGE
12	2002340	1	LÅSESTYKKE	LOCK PIECE	SCHLOSSSTÜCK	PIECE DE SERRURE
13	540560	1	STÅLBOLT M10 X 60	STEEL BOLT	SCHRAUBE	VIS
14	544611	3	LÅSEMØTRIK M10	LOCK NUT	GEGENMUTTER	ECROU-FREIN
15	528060	1	UNBRACO M10 X 35 UH	BOLT	SCHRAUBE	VIS
16	600151	3	TALLERKENFJEDER	WASHER	SCHEIBE	RONDELLE
17	546708	1	STJERNESKIVE M8	WASHER	SCHEIBE	RONDELLE
18	544108	1	MØTRIK M8	NUT	MUTTER	FREIN
19	310190	1	HÅNDTAG	HANDLE	HANDGRIFF	LEVIER DE VERROUILLAGE
20	513940	1	SPÆNDSTIFT Ø10 X 40	PIN	ROHRSTIFT	GOUPILLE
21	544020	1	BRÆDDE BOLT M8 X 20	BOLT	SCHRAUBE	VIS
	2005533		LÅSEAUTOMATIK	LOCKING AUTOMATIC	SCHLOSS AUTOMATIC	SYSTEME AUTOMATIC
21	0602145	1	UNBRACO M8 X 20 UH	BOLT	SCHRAUBE	VIS
22	521206	2	UNBRACO M6 X 6 MSP	BOLT	BOLZEN	VIS
23	0603189	1	GASFJEDER	GAS CYLINDER	GASZYLINDER	CYLINDRE A GAZ
24	2005461	1	LÅSENIPPEL	LOCKING NIPPLE	RACCORD	
25	546208	1	PLAN SKIVE M8	WASHER	SCHEIBE	RONDELLE
26	547120	1	SPLIT Ø2,5 X 20	PIN	SPLINT	GOUPILLE
27	2005483	1	LÅSEPAL	LOCKING PAWL	KLINKE	CLINQUET
28	546210	1	PLAN SKIVE M10	WASHER	SCHEIBE	RONDELLE
29	37270	1	FJEDER	SPRING	FEDER	RESSORT
30	2005515	1	BOLT M10	BOLT	SCHRAUBE	VIS
31	550020	1	SÆTSKRUE M5X20	SET SCREW	SÆTZSCHRAUBE	VIS
32	2005481	1	WIREHOLDER	SUSPENSION	AUSHÄNGUNG	SUSPENSION
33	544605	2	LÅSEMØTRIK M5	LOCK NUT	GEGENMUTTER	ECROU DE SECURITE
34	2005477	1	KÆDE	CHAIN	KETTE	CHAINE



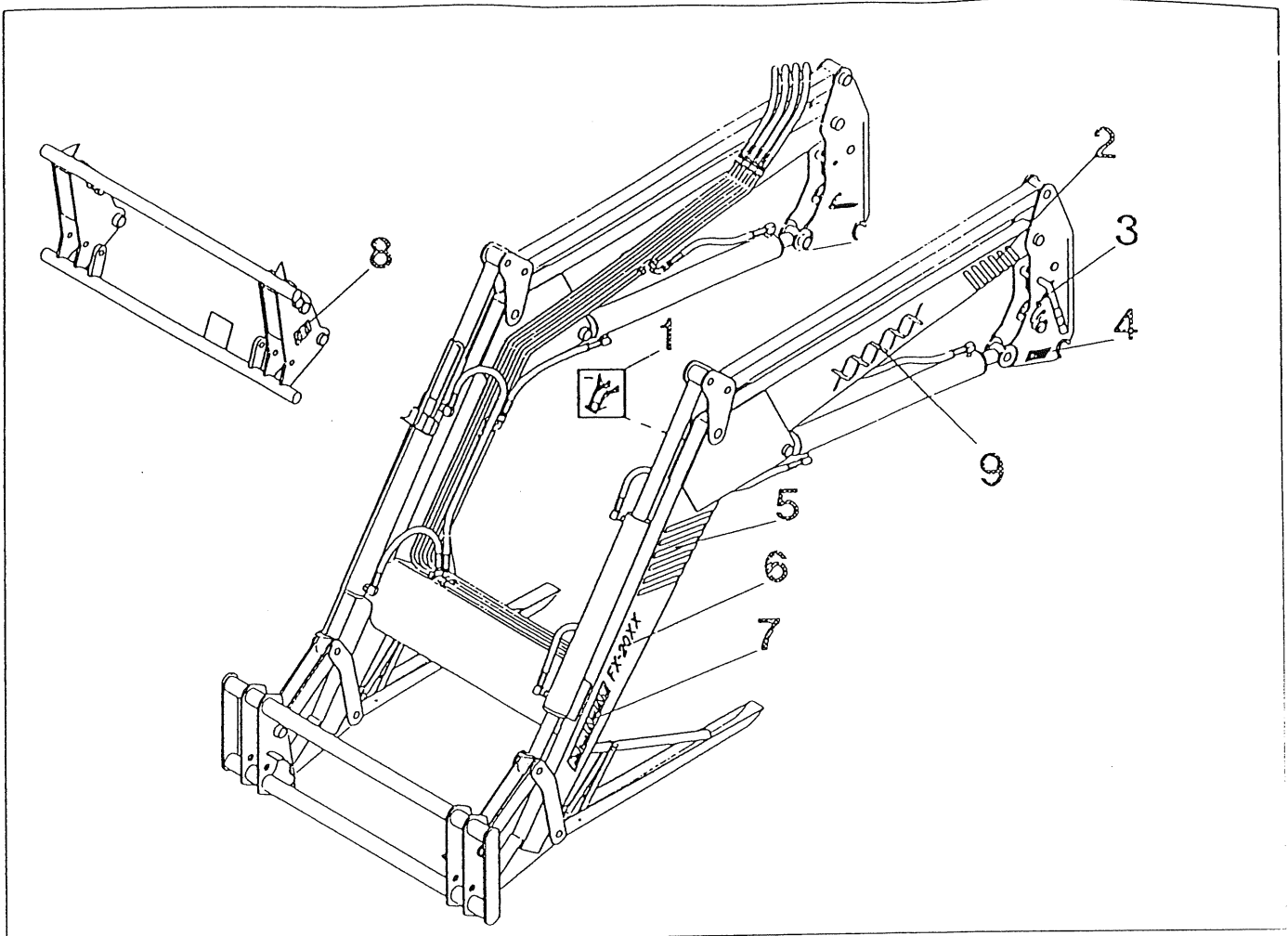
POS	DEL NR	STK	BENÆVNELSE	DESCRIPTION	BESCHREIBUNG	DESIGNATION
POS	PART NO	QTY				
BILD	TEIL NR	ANZ				
POS	REF	QTE				
	2005511	1	REDSKABSBRAMME, KOMPLET TYSK STANDARD	ATTACHMENT CARRIER, CPL GERMAN STANDARD	GERÄTERAHMEN, KPL. DEUTSCHER STANDARD	CHASSIS D'OUTIL, COMPLET STANDARD ALLEMAND
	2005542		BASISREDSKABSBRAMME	ATTACHMENT CARRIER	GERÄTERAHMEN	CHASSIS D'OUTIL
1	2005319	1	REDSKABSBRAMME	ATTACHMENT CARRIER	GERÄTERAHMEN	CHASSIS D'OUTIL
2	2005595	4	DREJETAP	PIN	DREHZAPFEN	AXE
3	601060	4	SIKRINGSPLIT Ø11	KLIK PIN	KLAPPSPLINT	GOUILLE DE SURETE
4	405416	4	SMØRENIPPEL	GREASE NIPPLE	SCHMIERNIPPEL	GRAISSEUR
	2005543		LÅSESYSTEM	LOCKING SYSTEM	SCHLOSSYSTEM	SYSTEME SERRURE
5	2005494	1	BØSNING	BUSHING	BUCHSE	COUSSINET
6	2005489	1	AKSEL	PIN	DREHZAPFEN	AXE
7	2005458	1	STYRERØR	ROD	STANGE	TUBE DE GUIDAGE
8	2005491	1	STYRERØR	ROD	STANGE	TUBE DE GUIDAGE
9	2002331	1	ARM	LINK	GELENK	BARRE DE LIAISON
10	2002330	1	HÅNDTAG	HANDLE	HANDGRIFF	LEVIER DE VERROUILLAGE
11	2002340	1	LÅSESTYKKE	LOCK PIECE	SCHLOSSSTÜCK	PIECE DE SERRURE
12	540570	1	STÅLBOLT M10 X 70	STEEL BOLT	SCHRAUBE	VIS
13	544611	3	LÅSEMØTRIK M10	LOCK NUT	GEGENMUTTER	ECROU DE SECURITE
14	528060	1	UNBRACO M10 X 35 UH	BOLT	BOLZEN	BOULON
15	600151	3	TALLERKENFJEDER	WASHER	SCHEIBE	RONDELLE
16	546708	1	STJERNESKIVE M8	WASHER	SCHEIBE	RONDELLE
17	544108	1	MØTRIK M8	NUT	MUTTER	FREIN
18	310190	1	HÅNDTAG	HANDLE	HANDGRIFF	LEVIER DE VERROUILLAGE
19	0602145	1	BRÆDDEBOLT M8 X 20	BOLT	SCHRAUBE	VIS
	2005541		LÅSEAUTOMATIK	LOCKING AUTOMATIC	SCHLOSS AUTOMATIC	SYSTEME AUTOMATIC
19	0602145	1	UNBRACO M8 X 20 UH	BOLT	SCHRAUBE	VIS
20	521206	2	UNBRACO M6 X 6 MSP	BOLT	BOLZEN	VIS
21	0603189	1	GASFJEDER	GAS CYLINDER	GASZYLINDER	CYLINDRE A GAZ
22	2005461	1	LÅSENIPEL	LOCKING NIPPLE	NIPPEL	RACCORD
23	546208	1	PLAN SKIVE M8	WASHER	SCHEIBE	RONDELLE
24	547120	1	SPLIT Ø2,5 X 20	PIN	SPLINT	GOUILLE
25	2005483	1	LÅSEPAL	LOCKING PAWL	KLINKE	CLIQUET
26	546208	1	PLAN SKIVE M10	WASHER	SCHEIBE	RONDELLE
27	37270	1	FJEDER	SPRING	FEDER	RESSORT
28	2005515	1	BOLT M10	BOLT	SCHRAUBE	VIS
29	550020	1	SÆTSKRUE M5X20	SET SCREW	SETZSCHRAUBE	VIS
30	2005481	1	WIREHOLDER	SUSPENSION	AUSHÄNGUNG	SUSPENSION
31	544605	2	LÅSEMØTRIK M5	LOCK NUT	GEGENMUTTER	ECROU DE SECURITE
32	2005516	1	KÆDE	CHAIN	KETTE	CHAINE



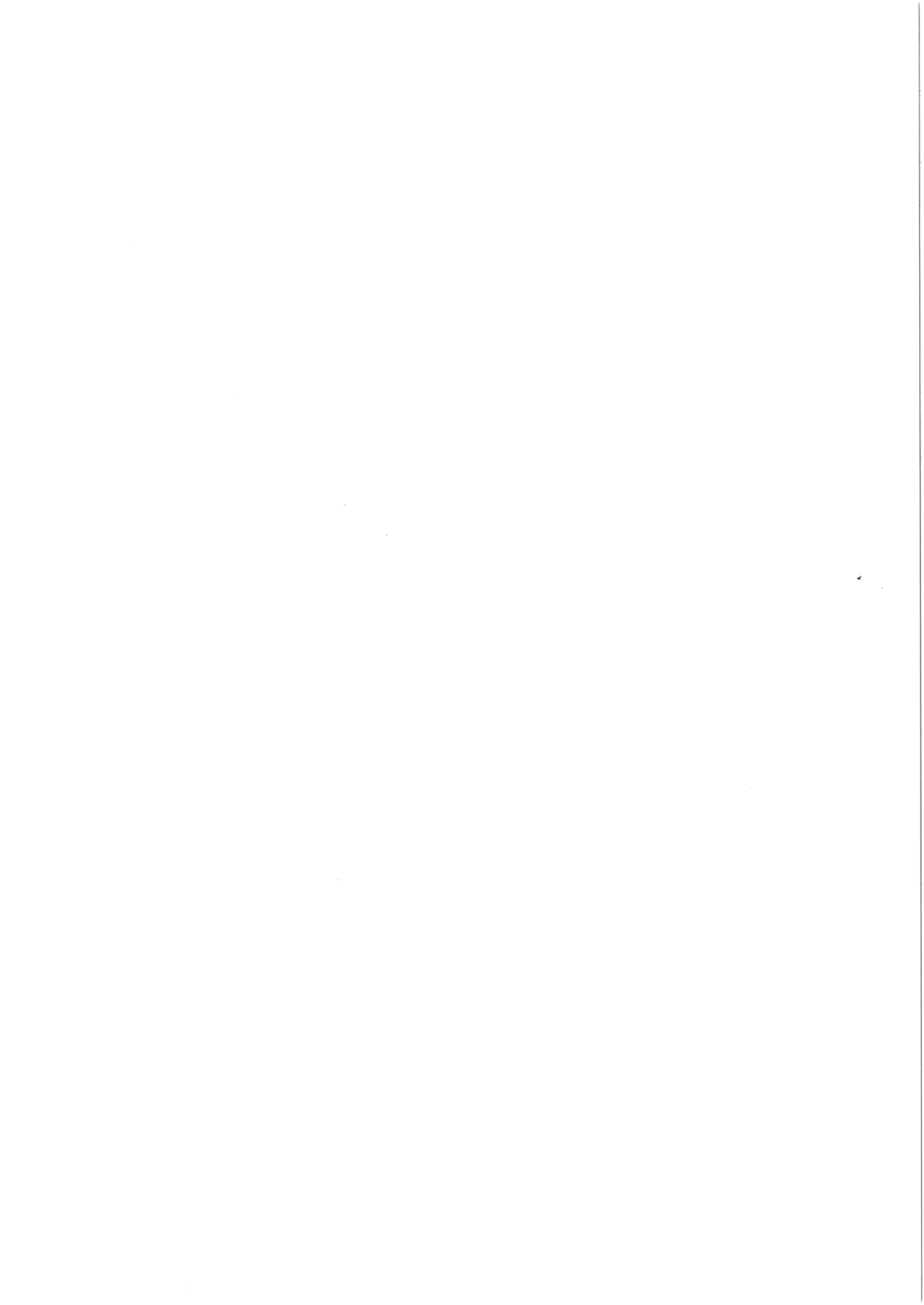
POS	DEL NR	STK	BENÆVNELSE	DESCRIPTION	BESCHREIBUNG	DESIGNATION
POS	PART NO	QTY				
POS	REF	QTE				
	2005800	1	LØFTECYLINDER	LIFT RAM	HUBZYLINDER	VERIN DE LEVAGE
1	2005805	1	CYLINDERRØR	RAM TUBE	ZYLINDERROHR	TUBE DE VERIN
2	2005802	1	CYLINDERSTOK	PISTON ROD	KOLBENSTANGE	TIGE DE PISTON
3	2005807	1	CYLINDERMØTRIK	RAM NUT	ZYLINDERMUTTER	ECROU DE VERIN
4	2005808	1	STEMPEL	PISTON	KOLBEN	PISTON
5	601057	1	BØSNING	BUSHING	BUCHSE	COUSSINET
6	521316	1	UNBRAKOSKRUE M8 X 16	ALLEN SCREW	SCHRAUBE	VIS ALLEN
7	0603253	1	LÅSERING Ø85 DIN 471	LOCKING RING	SICHERUNGSRING	ANNEAU-FREIN
8	2005811	1	LÅSERING Ø4	LOCKING RING	SICHERUNGSRING	ANNEAU-FREIN
	9002956	1	PAKNINGSSÆT	SEAL KIT	DICHTUNGSSATZ	JEU DE GARNITURE
9	0603251	1	O-RING	O-RING	O-RING	JOINT TORIQUE
10	0603250	1	STEMPELTÆTNING	PISTON SEAL	KOLBENDICHTUNG	JOINT DE PISTON
11	406073	1	AFSTRYGER	WIPER	ABSTREIFER	ARRACHEUR
12	406030	1	TÆTNINGSRING	SEAL	NUTRING	GARNITURE
13	2005810	2	FØRINGSBÅND	GUIDE BAND	FÜHRUNGSBAND	ANNEAU A DIRECTION
14	0603252	1	STØTTERING 90X5,1X1,5	SUPPORTING RING	STÜTZRING	ANNEAU D'ETAIEMENT



POS	DEL NR	STK	BENÆVNELSE	DESCRIPTION	BESCHREIBUNG	DESIGNATION
POS	PART NO	QTY				
BILD	TEIL NR	ANZ				
POS	REF	QTE				
	2005917	1	REDSKABSCYLINDER	TILT RAM	GERÄTE-ZYLINDER	VERIN DE CABRAGE
1	2005919	1	CYLINDERRØR	RAM TUBE	ZYLINDERROHR	TUBE DE VERIN
2	2005918	1	CYLINDERSTOK	PISTON ROD	KOLBENSTANGE	TIGE DE PISTON
3	2005807	1	CYLINDERMØTRIK	RAM NUT	ZYLINDERMUTTER	ECROU DE VERIN
4	2005808	1	STEMPEL	PISTON	KOLBEN	PISTON
5	601057	1	BØSNING	BUSHING	BUCHSE	COUSSINET
6	521316	1	UNBRAKOSKRUE M8 X 16	ALLEN SCREW	SCHRAUBE	VIS ALLEN
7	0603253	1	LÅSERING Ø85 DIN 471	LOCKING RING	SICHERUNGSRING	ANNEAU-FREIN
8	2005811	1	LÅSERING Ø4	LOCKING RING	SICHERUNGSRING	ANNEAU-FREIN
	9002956	1	PAKNINGSSÆT	SEAL KIT	DICHTUNGSSATZ	JEU DE GARNITURE
9	0603251	1	O-RING	O-RING	O-RING	JOINT TORIQUE
10	0603250	1	STEMPELTÆTNING	PISTON SEAL	KOLBENDICHTUNG	JOINT DE PISTON
11	406073	1	AFSTRYGER	WIPER	ABSTREIFER	ARRACHEUR
12	406030	1	TÆTNINGSRING	SEAL	NUTRING	GARNITURE
13	2005810	2	FØRINGSBÅND	GUIDE BAND	FÜHRUNGSBAND	ANNEAU A DIRECTION
14	0603252	1	STØTTERING 90X5.1X1.5	SUPPORTING RING	STÜTZRING	ANNEAU D'ETAIEMENT



POS DEL NR POS PART NO BILD TEIL NR POS REF NO	STK QTY ANZ QTE	BENÆVNELSE	DESCRIPTION	BESCHREIBUNG	DSIGNATION
2006846	1	TRANSFERSÆT FX-2017	DECAL SET	AUFKLEBERSATZ	JEU DE DECALCOMANIE
1	TT30444	1 TRANSF. LØFT LÆSSER			
2	TT30482	1 STRIBER BAG V.			
*	TT30483	1 STRIBER BAG H.			
3	TT30341	1 LOCK-LIFT VENSTRE GUL.			
*	TT30342	1 LOCK-LIFT HØJRE GUL			
4	TT30378	2 TRANSF. INS. LO-LI			
5	TT30480	1 STRIBER FORAN LANG V.			
*	TT30481	1 STRIBER FORAN LANG H.			
6	TT30477	2 FX-2017 TRANSF. GUL			
7	TT30443	2 TRANSF. ADVARSEL FRONTL.			
8	TT30421	1 TRANSF. REDSKABSRAMME			
9 **	TT30469	2 VETO TRANSFER	VETO DECAL	VETO AUFKLEBER	DECALOMANIE DE VETO
9 **	TT30467	2 HOWARD TRANSFER	HOWARD DECAL	HOWARD AUFKLEBER	DECALOMANIE DE HOWARD
9 **	TT30497	2 NORDSTEN TRANSFER	NORDSTEN DECAL	NORDSTEN AUFKLEBER	DECALOMANIE DE NORDSTEN
9 **	TT30511	2 NORDSTEN-QUITTE TRANSFER	NORDSTEN-QUITTE DECAL	NORDSTEN-QUITTE AUFKLEBER	DECALOMANIE DE NORDSTEN-QUITTE
		*HØJRE SIDE	*RIGHT SIDE	*RECHTE SEITE	*COTE DROIT
		**TRANSFERSÆTTET INDEHOLDER IKKE HENHOLDSVIS VETO, HOWARD, NORDSTEN ELLER QUITTE TRANSFER	**THE DECAL SET DOES NOT CONTAIN VETO, QUITTE, HOWARD OR NORDSTEN DECALS RESPECTIVELY	**DER AUFKLEBERSATZ ENTHÄLT KEINEN BZW. VETO, HOWARD, NORDSTEN ODER QUITTE AUFKLEBER	** LE JEU DECALOMANIE NE CONTIENT PAS DECALOMANIE DE VETO, HOWARD, NORDSTEN ET QUITTE RESPECTIVEMENT



Nordsten
Gyrovej 1-5
7800 Skive
Danmark
Phone : +45 97 52 15 00
Fax : +45 97 51 07 43
Telex : 66 725
