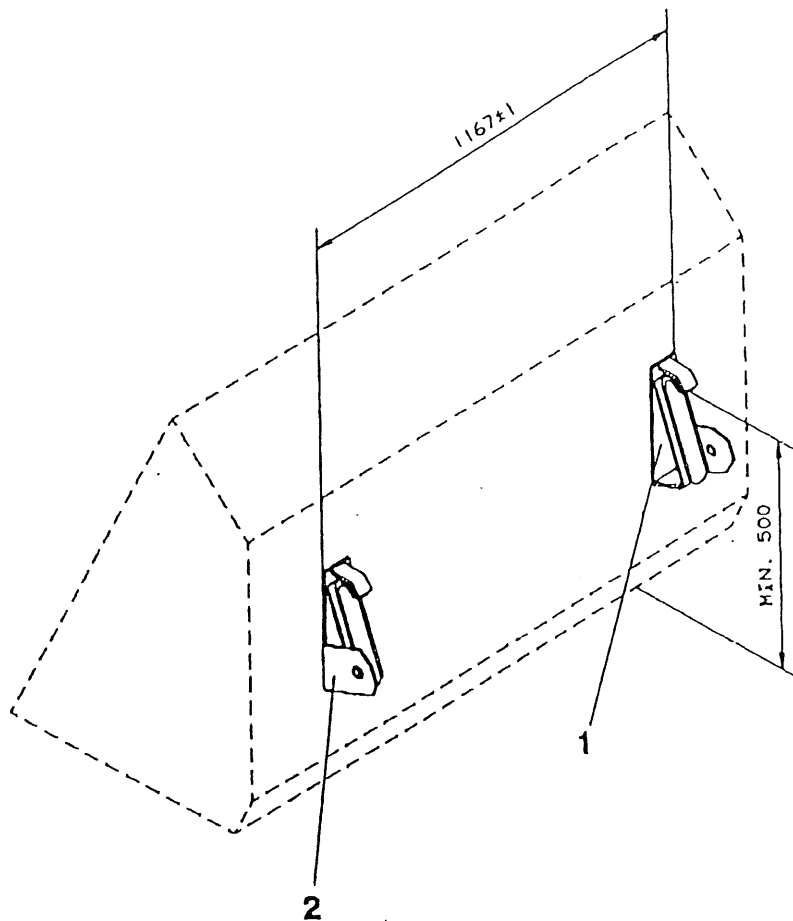


OPHÆNG FOR REDSKAB  
 SUSPENSION FOR IMPLEMENT  
 AUFHÄNGUNG FÜR GERÄT  
 ACCROCHAGE POUR OUTIL

NR.NO. : 2004480  
 REV.REV. : R0  
 DATO/DATE: 081091  
 SIDE/PAGE: 1-1

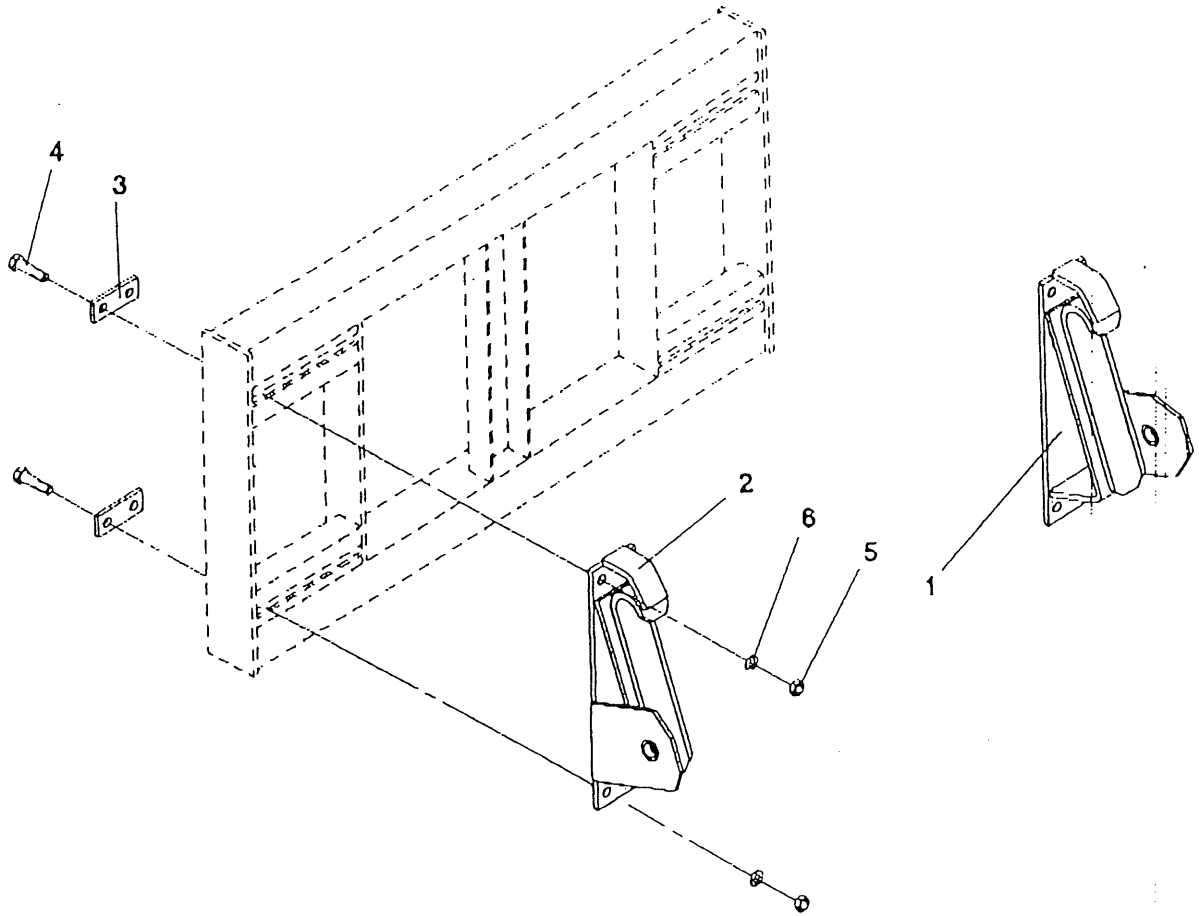
POS. DEL NR.	STK.	BEMÆRKNELSE	DESCRIPTION	BESCHREIBUNG	DESIGNATION
POS. PART NO.	QTY.				
BILD TEIL NR.	STÜCK				
POS. REF.	QTE.				
2004480	1	OPHÆNG F. REDSKAB	SUSPENSION F. IMPLEMENT	AUSÄNGUNG F. GERÄT	ACCROCHAGE POUR OUTIL
1 2004481	1	OPHÆNG, VENSTRE	SUSPENSION, LEFT	AUSÄNGUNG, LINKS	ACCROCHAGE, GAUCHE
2 2004482	1	OPHÆNG, HØJRE	SUSPENSION, RIGHT	AUSÄNGUNG, RECHTS	ACCROCHAGE, DROITE
3 67010300	1	SPÆNDEPLADE	TENSIONPLATE	SPANNPLATTE	PLATEAU DE SERRAGE
4 2004490	1	SPÆNDEPLADE	TENSIONPLATE	SPANNPLATTE	PLATEAU DE SERRAGE
5 2004171	2	+10° FYLDEVINKEL	+10° CROWN ANGLE	+10° ANKIPPWINKEL	+10° ANGLE DE CAVAGE
6 540850	8	SETSKEVUE M16 X 50	SETSCREW	SETZSCHRAUBE	VIS
7 550325	4	SETSKEVUE M10 X 25	SETSCREW	SETZSCHRAUBE	VIS
8 544617	8	LÆSEMØTRIK M16	LOCK NUT	GEGENMUTTER	ECROU DE SECURITE
9 546510	4	FJEDERSKIVE 10 MM	WASHER	FEDERSCHEIBE	RONDELLE



SVEJSOPHÆNG  
 WELD SUSPENSION  
 SCHWEISSAUFHÄNGUNG  
 ACCROCHAGE A SOUDER

NR./NO. : 2003813  
 REV./REV. : 0  
 DATO/DATE: 12/290  
 SIDE/PAGE: 1-1

POS. DEL NR.	STK				
POS. PART NO.	QTY.		DESCRIPTION	BESCHREIBUNG	DESIGNATION
BILD TEIL NR.	STÜCK	BENÆVNELSE			
POS. NO. DE	QTE				
PIECE					
2003813	1	SVEJSOPHÆNG	WELD SUSPENSION	SCHWEISSAUFHÄNGUNG	ACCROCHAGE A SOUDER
1 2003814	1	OPHÆNG, HØJRE	SUSPENSION, RIGHT	AUFHÄNGUNG, RECHTS	ACCROCHAGE, DROITE
2 2003815	1	OPHÆNG, VENSTRE	SUSPENSION, LEFT	AUFHÄNGUNG, LINKS	ACCROCHAGE, GAUCHE



OPHANG FOR REDSKAB  
 SUSPENSION FOR IMPLEMENT  
 AUFHÄNGUNG FÜR GERÄT  
 ACCROCHAGE POUR OUTIL

NR./NO. : 2003803  
 REV./REV.: 0  
 DATO/DATE: 121290  
 SIDE/PAGE: 1-1

POS. DEL NR. STK  
 POS. PART NO. QTY.  
 BILD TEIL NR. STÜCK BENVÆLNELSE  
 POS. NO. DE QTE  
 PIÉCE

DESCRIPTION

BESCREIBUNG

DESIGNATION

POS. DEL NR.	STK	BENVÆLNELSE	DESCRIPTION	BESCREIBUNG	DESIGNATION
2003803	1	OPHANG F. REDSKAB	SUSPENSION F. IMPLEMENT	AUFHÄNGUNG F. GERÄT	ACCROCHAGE POUR OUTIL
1	2003804	1 OPHANG, HØJRE	SUSPENSION, RIGHT	AUFHÄNGUNG, RECHTS	ACCROCHAGE, DROITE
2	2003805	1 OPHANG, VENSTRE	SUSPENSION, LEFT	AUFHÄNGUNG, LINKS	ACCROCHAGE, GAUCHE
3	2002673	4 SPÄNDEPLADE	TENSIONPLATE	SPANNPLATE	PLATEAU DE SERRAGE
4	540840	8 SETSKRUE M16 X 40	SET SCREW	SETZSCHRAUBE	VIS
5	544617	8 LÅSEMØTRIK M16	LOCK NUT	GEGENMUTTER	BROU DE SÉCURITÉ
6	546216	8 PLAN SKIVE M16	WASHER	SCHIBE	RONDELE