

Liste de Pièces

ROTAVATOR HD

ROTALABOUR HD

- 01 • LIMITEUR D'EFFORT
(Modèle T, planche 01)
- 02 BOITE DE VITESSE
- 03 TRANSMISSION LATÉRALE
- 04 CHASSIS - POTENCE - TABLIER
- 05 CIRCUIT HYDRAULIQUE DE REFROIDISSEMENT
- 06 ROUES DE PROFONDEUR
- 07 TRANSMISSIONS A CARDAN
- 08 ROTOR ET LAMES ROTAVATOR
- 09 ROTOR ET LAMES ROTALABOUR
- 10 ROULEAU ROTALABOUR

• NOTA : Se reporter au catalogue Modèle T

INDEX NUMÉRIQUE

Bulletin information PIECES RECHANGE

IMPORTANT ! Donner ce bulletin à votre magasinier pour qu'il l'insère dans la liste de pièces en regard de la planche correspondante, afin que votre catalogue soit constamment à jour et vous apporte le meilleur service.



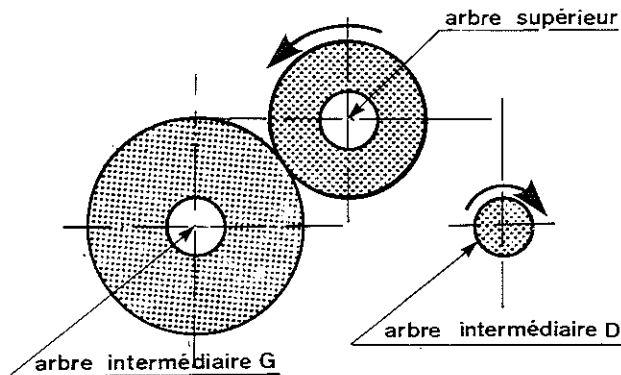
OBJET :

CALAGE DE LA TRANSMISSION HD

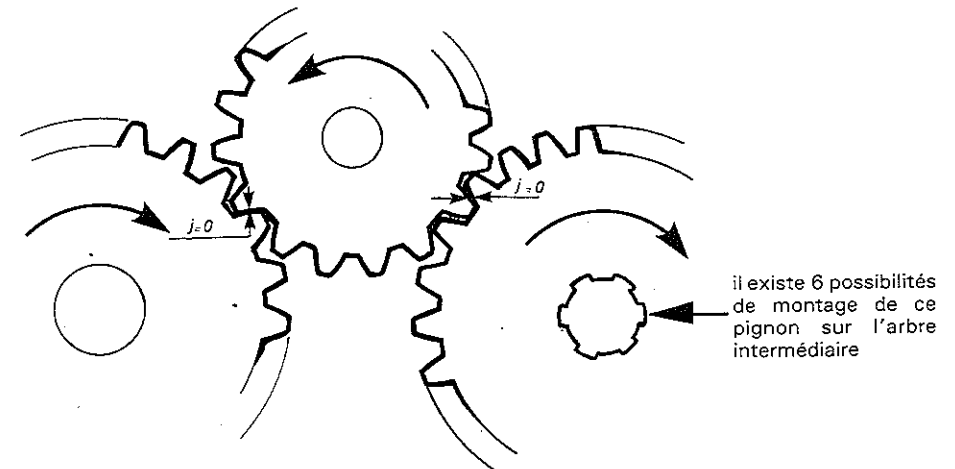
Le but de ce calage est d'annuler tous les jeux des transmissions DROITE et GAUCHE afin d'assurer une répartition homogène de puissance. Ce calage s'effectue sur les pignons arrière de la boîte alors que la machine se trouve **rotor posé sur le sol**.

COMMENT PROCÉDER

1°) Monter le petit pignon sur l'arbre supérieur et un des grands pignons sur l'arbre intermédiaire Gauche.
Faire tourner le petit pignon dans le sens indiqué, (voir schéma ci-dessous) et l'arbre intermédiaire Droit dans le sens opposé.




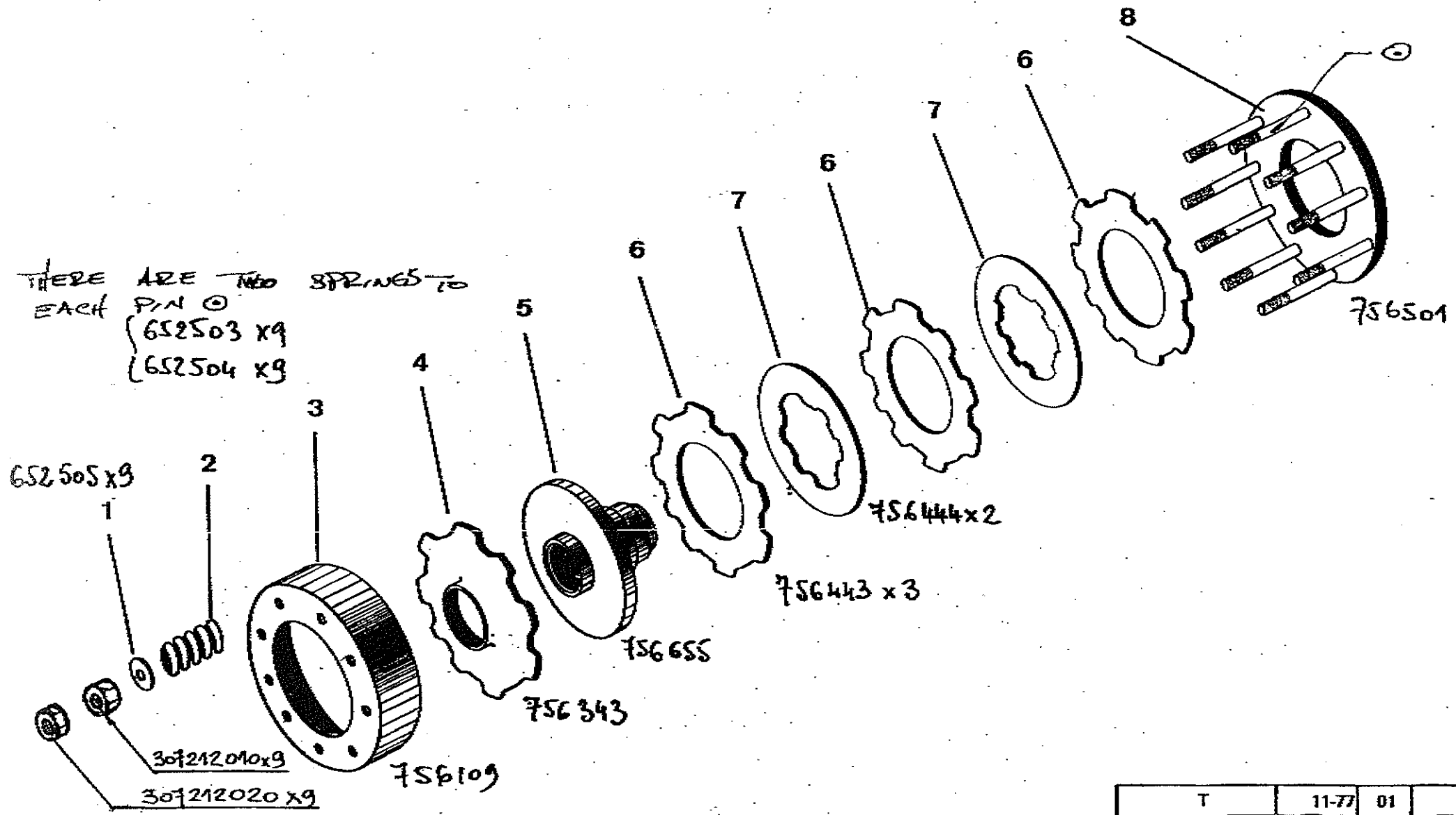
2°) Les jeux étant annulés, monter le grand pignon restant sur l'arbre intermédiaire Droit, pour qu'une dent du petit pignon attaque une dent du grand pignon sans aucun jeu. Cela est rendu possible par les différentes positions des cannelures, du fait du décalage qui existe entre celles-ci et la denture du pignon.

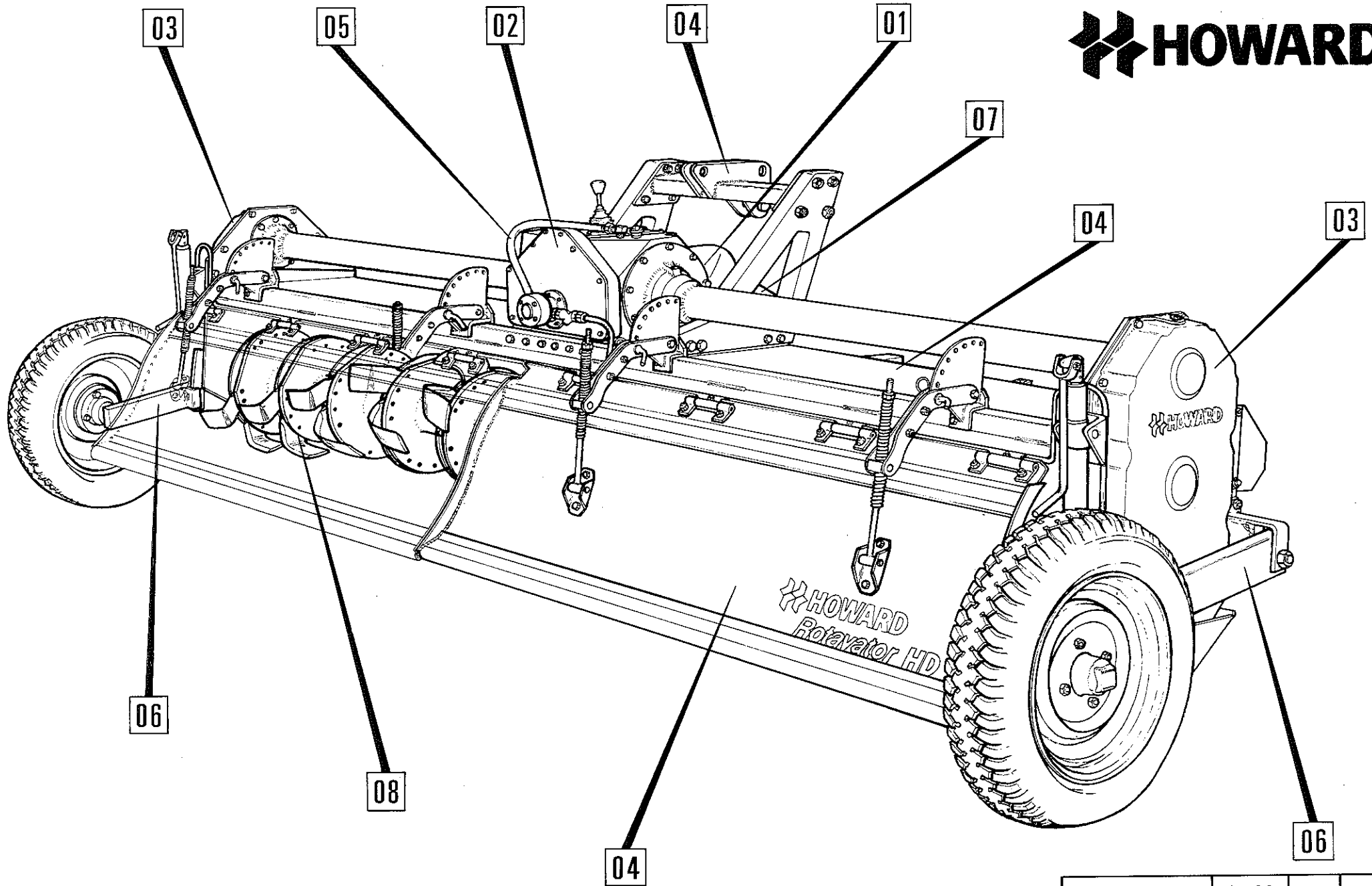


NOTA : Si vous êtes amenés à faire ce calage fréquemment nous vous conseillons d'employer notre outil spécial N° 000 653 136

HD	01-80	10
----	-------	----

THERE ARE TWO SPRINGS TO
 EACH PIN 
 { 652503 x 9
 { 652504 x 9







N° ILL.	N° DE PIECES	DÉSIGNATION	QTÉ	N° Casier	Modification à partir Machine N°...		N° ILL.	N° DE PIECES	DÉSIGNATION	QTÉ	N° Casier	Modification à partir Machine N°...	
					N° Bull.							N° Bull.	
1	268 565 123	Bague d'étanchéité	1				12	000 652 002	Arbre Primaire (652634)	1			
2	000 756 320	Chapeau de Boîte	1				13	203 026 040	Rondelle Elastique	1			
3	000 650 036	Joint de Réglage 0,1	4				14	000 653 009	Ecrou Spécial	1			
	000 650 037	Joint de Réglage 0,2	6				15	000 652 010	Chapeau	1			
	000 650 038	Joint de Réglage 0,5	2					000 652 011	Joint Cale 0,1 mm	4			
4	301 414 350	Vis	4				16	000 652 012	Joint Cale 0,2 mm	4			
	308 140 040	Rondelle	4					000 652 013	Joint Cale 0,5 mm	2			
	254 585 251	Roulement	1					301 212 250	Vis	4			
5	000 652 037	Entretoise	1				308 120 040	Rondelle	4				
6	000 652 003	Pignon 19 dents	1				17	000 652 008	Arbre Supérieur	1			
7	000 652 004	Entretoise de Sécurité	1				18	000 652 009	Entretoise	2			
8	000 652 005	Pignons 18 dents	1				19	000 652 014	Pignon 15 dents	1			
	208 089 720	Goupille	1				20	000 652 015	Jonc	2			
9	000 652 006	Entretoise	1				21	000 652 016	Butée	2			
10	000 652 007	Pignon 17 dents	1				22	000 652 017	Pignon double 16-17 dents	1			
11	254 510 256	Roulement	4				23	208 001 510	Circlips intérieur	2			

BOITE DE VITESSES

HD	01-80	02-1	
----	-------	------	--



N° ILL.	N° DE PIECES	DÉSIGNATION	QTÉ	N° Casier	Modification à partir		N° ILL.	N° DE PIECES	DÉSIGNATION	QTÉ	N° Casier	Modification à partir	
					Machine N°...	N° Bull.						Machine N°...	N° Bull.
24	000 652 018	Pignon 21 dents ●	1		10		303 208 150	Vis	1				
25	208 002 710	Circlips extérieur	3				307 218 020	Ecrou	1				
26	000 651 018	Chapeau de boîte	1				36 000 652 033	Fourchette Simple	1				
27	000 704 161	Joint de Réglage 0,1 mm	2				37 000 652 034	Fourchette Double	1				
	000 704 162	Joint de Réglage 0,2 mm	4				38 000 652 032	Levier	1				
	000 704 163	Joint de Réglage 0,5 mm	2				39 207 004 290	Rotule	1				
	301 212 250	Vis	4				40 000 652 031	Entretoise	1				
	308 120 040	Rondelle	4				208 012 470	Goupille	1				
28	254 080 251	Roulement	1			41 208 001 920	Circlips Intérieur	1					
29	000 652 020	Arbre intermédiaire G	1			42 209 027 140	Soufflet	1					
30	000 652 021	Entretoise	2			43 207 001 730	Bouton Bakélite	1					
31	000 652 022	Pignon conique 13 dts	2			44 250 008 001	Bille	2					
32	256 011 282	Roulement	2					● Pignons ARRIÈRE livrés sur					
33	000 652 019	Pignon 29 dents ●	2		10			demande					
34	000 652 036	Tige de sélection.	1			24 000 652 486	Pignon 23 dents	1				10	
35	202 025 290	Joint Torique	1			33 000 652 487	Pignon 27 dents	2				10	

BOITE DE VITESSES

HD	01-80	02-2	
----	-------	------	--



N° ILL.	N° DE PIECES	DÉSIGNATION	QTÉ	N° Casier	Modification à partir Machine N°...		N° ILL.	N° DE PIECES	DÉSIGNATION	QTÉ	N° Casier	Modification à partir Machine N°...	
					N° Bull.							N° Bull.	
45	308 030 025	Rondelle	2				55	000 653 001	Carter de Boîte	1			
46	000 652 035	Ressort	2				57	000 652 439	Plaquette arrêtoir	8			
47	312 410 200	Vis	2					301 216 800	Vis	4			
	307 210 020	Ecrou	2					301 216 400	Vis	4			
48	000 652 026	Couvercle Supérieur	1				NI	000 652 186	Décalcomanie Vitesse	1			
49	000 652 025	Joint Supérieur	1				58	000 652 044	Couronne Conique 30 dts	2			
	301 208 160	Vis	12				59	257 513 311	Roulement	2			
	308 080 040	Rondelle	12				60	000 653 003	Arbre intermédiaire D	1			
	308 080 020	Rondelle	12				61	000 762 142	Bague entretoise	2			
50	203 032 010	Reniflard	1				62	000 756 186	Ecrou à créneaux	2			
51	000 330 046	Jauge	1					208 016 120	Goupille	2			
52	203 031 580	Bouchon de Vidange	1				63		Arbre Secondaire	2			
53	000 653 004	Joint de Couvercle	1					000 762 151	• Version 2 m 55				
54	000 653 005	Couvercle Arrière	1					000 762 152	• Version 3 m				
	301 210 250	Vis	8					000 653 019	• Version 3 m 55				
	308 100 040	Rondelle	8					000 653 022	• Version 4 m				

BOITE DE VITESSES

HD	01-80	02-3	
----	-------	------	--



N° ILL.	N° DE PIECES	DÉSIGNATION	QTÉ	N° Casier	Modification à partir		N° ILL.	N° DE PIECES	DÉSIGNATION	QTÉ	N° Casier	Modification à partir	
					Machine N°...	N° Bull.						Machine N°...	N° Bull.
64	000 652 195	Protecteur Cardan	1										
65	000 652 198	Tôle Fond Protecteur	1										
	301 208 100	Vis	3										
	308 080 040	Rondelle	3										
66	000 653 002	Couvercle	1										
67	000 756 206	Joint de Réglage 0,1 mm	2										
	000 756 839	Joint de Réglage 0,2 mm	4										
	000 756 840	Joint de Réglage 0,5 mm	2										
	301 214 250	Vis	4										
	308 140 040	Rondelle	4										

BOITE DE VITESSES

HD	01-80	02-4	
----	-------	------	--



N° ILL.	N° DE PIECES	DÉSIGNATION	QTÉ	N° Casier	Modification à partir Machine N°...		N° ILL.	N° DE PIECES	DÉSIGNATION	QTÉ	N° Casier	Modification à partir Machine N°...	
					N° Bull.							N° Bull.	
	000 756 763	<u>Ens. Roulements pré-réglés</u>	2		3		96	000 652 208	Ecrou spécial	2			
		<u>Roue 42 dents</u>					97	203 026 210	Rondelle élastique	2			
*32		Roulement Conique	2		3		98	000 652 210	Roue 27 dents	2			
62	000 756 186	Ecrou à créneaux	2					<u>000 652 257</u>	<u>Ens. Roulements pré-réglés</u>	2			
	208 016 120	Goupille	2						<u>Arbre de Cde</u>				
85	000 756 796	Pignon 16 dents	2				• 99		Roulement Conique	4			
86	255 512 315	Roulement	2				•100		Circlips Intérieur	2			
87	000 650 018	Ecrou Spécial	2				•101		Cale pelable 0,1 10 mm	2			
88	203 026 100	Rondelle élastique	2				•102		Cale	2			
*89		Roulement conique	2		3		103	000 652 390	Bague	2			
*90		Circlips Intérieur	2		3		104	261 285 171	Bague d'étanchéité	2			
*91		Cale Pelable	2		3		105	000 762 030	Bague porte joint	2			
*92		Entretoise	2		3		106	202 071 060	Joint Torique	2			
93	202 070 950	Joint Torique	2				107	000 652 207	Arbre de Commande	2			
94	000 652 214	Axe de Roue 42 dents	2				108	000 762 013	Vis Grattoir	2			
95	000 652 215	Roue 42 dents	2					308 160 040	Rondelle	2			

* Composants de l'ensemble 000 756 763
 • Composants de l'ensemble 000 652 257

ENSEMBLE TRANSMISSION LATÉRALE

HD	01-80	03-1	
----	-------	------	--



N° ILL.	N° DE PIECES	DÉSIGNATION	QTÉ	N° Casier	Modification à partir Machine N°...		N° ILL.	N° DE PIECES	DÉSIGNATION	QTÉ	N° Casier	Modification à partir Machine N°...	
					N° Bull.							N° Bull.	
	208 056 390	Vis	16										
	308 160 040	Rondelle	16										

ENSEMBLE TRANSMISSION LATÉRALE

HD	01-80	03-2	
----	-------	------	--



N° ILL.	N° DE PIECES	DÉSIGNATION	QTÉ	N° Casier	Modification à partir Machine N°...		N° ILL.	N° DE PIECES	DÉSIGNATION	QTÉ	N° Casier	Modification à partir Machine N°...	
						N° Bull.							N° Bull.
130	000 762 071	Joint de boîte 0,5	2					000 653 025	• Version 4 m				
	301 212 300	Vis	18				135	000 652 200	Flasque gauche	1			
	308 120 040	Rondelle	18					301 216 600	Vis	1			
131		Trompette	2					301 216 400	Vis	5			
	000 652 052	• Version 2 m 55						307 216 050	Ecrou	6			
	000 652 054	• Version 3 m					136	000 653 091	Flasque droit	1			
	000 653 017	• Version 3 m 55						301 216 600	Vis	1			
	000 653 020	• Version 4 m						301 216 400	Vis	5			
132	000 652 043	Joint cale	2					307 216 050	Ecrou	6			
	301 212 250	Vis	18				137	000 652 213	Joint de Carter	2			
	308 120 040	Rondelle	18				138	000 653 094	Carter	2			
133	203 031 050	Bouchon à Tête carrée	2					301 210 300	Vis	4			
134		Châssis	1					308 100 040	Rondelle	4			
	000 652 060	• Version 2 m 55						308 100 020	Rondelle	24			
	000 652 061	• Version 3 m						301 210 400	Vis	20			
	000 653 024	• Version 3 m 55						307 210 050	Ecrou	10			

ENSEMBLE CHASSIS-POTENCE-TABLIER

HD	01-80	04-1	
----	-------	------	--



N° ILL.	N° DE PIECES	DÉSIGNATION	QTÉ	N° Casier	Modification à partir Machine N°...		N° ILL.	N° DE PIECES	DÉSIGNATION	QTÉ	N° Casier	Modification à partir Machine N°...	
						N° Bull.							N° Bull.
139	203 031 210	Bouchon	2					307 220 050	Ecrou	8			
140	203 031 040	Bouchon	4				149	000 652 136	Axe d'attelage Catégorie 3	2			
141	203 031 180	Bouchon	2					000 652 135	Axe d'attelage Catégorie 2	2			
142	000 652 117	Tirant Potence	2				150	000 652 240	Béquille	2			
	301 216 850	Vis	8				151	000 652 247	Axe	2			
	307 216 050	Ecrou	8					208 012 710	Goupille élastique	2			
143	000 653 120	Platine 3° Point	1					208 092 060	Goupille à anneau	2			
	301 216 900	Vis	8					208 044 090	Embout carré plastique	2			
	307 216 050	Ecrou	8				152		Tablier droit	1			
144	000 652 138	Axe 3° Point Catégorie 3	1					000 756 549	• Version 2 m 55				
	000 652 137	Axe 3° Point Catégorie 2	1					000 762 525	• Version 3 m				
145	000 704 275	Ensemble Chaînette	1					000 653 053	• Version 3 m 55				
146	000 652 128	Patte d'attelage	1					000 653 059	• Version 4 m				
147	000 652 129	Patte d'attelage	1				153		Tablier gauche	1			
148	000 652 133	Contre Bride	2					000 756 548	• Version 2 m 55				
	301 220 755	Vis	8					000 762 526	• Version 3 m				

ENSEMBLE CHASSIS-POTENCE-TABLIER

HD	01-80	04-2	
----	-------	------	--



N° ILL.	N° DE PIECES	DÉSIGNATION	QTÉ	N° Casier	Modification à partir Machine N°...		N° ILL.	N° DE PIECES	DÉSIGNATION	QTÉ	N° Casier	Modification à partir Machine N°...	
					N° Bull.							N° Bull.	
175	202 034 520	Coude	2				181	208 064 260	Collier	4			
176		Tube droit	1				182	592 010 360	Flexible	—			
	000 653 086	• Version 2 m 55					183	202 031 110	Raccord	1			
	000 653 087	• Version 3 m					184	202 029 260	Joint cuivre	3			
	000 653 088	• Version 3 m 55					185	202 065 260	Filtre avec Tamis	1			
	000 653 089	• Version 4 m					NI	202 065 270	Tamis	1			
177		Tube Gauche	1				186	202 058 045	Adapteur	1			
	000 653 082	• Version 2 m 55					187	202 001 260	Pompe	1			
	000 653 083	• Version 3 m					188	000 653 008	Joint	1			
	000 653 084	• Version 3 m 55						301 208 200	Vis	4			
	000 653 085	• Version 4 m						308 080 040	Rondelle	4			
178	000 653 081	Patte de fixation	4				189	202 034 530	Coude	2			
	301 216 800	Vis	4				190	000 653 012	Manchon Mâle	1			
	307 216 050	Ecrou	4					202001410	DUAL PUMP ST02-SUGO N TYPE MODEL O ϕ 3/8 6 DM3/min / 4 DM3/min				
179	202 035 310	Té	1										
180	000 653.013	Embout 12-17	4										

CIRCUIT HYDRAULIQUE DE REFROIDISSEMENT

HD	01-80	05-1	
----	-------	------	--



N° ILL.	N° DE PIECES	DÉSIGNATION	QTÉ	N° Casier	Modification à partir Machine N°...		N° ILL.	N° DE PIECES	DÉSIGNATION	QTÉ	N° Casier	Modification à partir Machine N°...	
					N° Bull.							N° Bull.	
175	202 034 520	Coude	2				181	208 064 260	Collier	4			
176		Tube droit	1				182	592 010 360	Flexible	—			
	000 653 086	• Version 2 m 55					183	202 031 110	Raccord	1			
	000 653 087	• Version 3 m					184	202 029 260	Joint cuivre	3			
	000 653 088	• Version 3 m 55					185	202 065 260	Filtre avec Tamis	1			
	000 653 089	• Version 4 m					NI	202 065 270	Tamis	1			
177		Tube Gauche	1				186	202 058 045	Adapteur	1			
	000 653 082	• Version 2 m 55					187	202 001 260	Pompe	1			
	000 653 083	• Version 3 m					188	000 653 008	Joint	1			
	000 653 084	• Version 3 m 55						301 208 200	Vis	4			
	000 653 085	• Version 4 m						308 080 040	Rondelle	4			
178	000 653 081	Patte de fixation	4				189	202 034 530	Coude	2			
	301 216 800	Vis	4				190	000 653 012	Manchon Mâle	1			
	307 216 050	Ecrou	4										
179	202 035 310	Té	1										
180	000 653 013	Embout 12-17	4										

CIRCUIT HYDRAULIQUE DE REFROIDISSEMENT

HD	01-80	05-1	
----	-------	------	--



N° ILL.	N° DE PIECES	DÉSIGNATION	QTÉ	N° Casier	Modification à partir Machine N°...		N° ILL.	N° DE PIECES	DÉSIGNATION	QTÉ	N° Casier	Modification à partir Machine N°...	
					N° Bull.							N° Bull.	
215	202 030 780	Graisseur	2					301 216 450	Vis	2			
216	000 650 183	Douille d'entraînement	2					301 216 600	Vis	2			
	208 012 650	Goupille Mécanindus	4					307 216 050	Ecrou	2			
217	000 650 184	Manivelle	2					308 160 040	Rondelle	2			
	301 210 600	Vis	2				225	000 652 179	Plaque de Guidage	2			
	307 210 050	Ecrou	2					301 216 400	Vis	4			
218	000 650 188	Rondelle nylon	4					307 216 050	Ecrou	4			
219	208 012 770	Goupille Mécanindus	2				226	000 652 166	Support d'articulation	2			
220	000 762 254	Vis de réglage	2					301 212 350	Vis	8			
221	000 762 508	Douille d'articulation	2					307 212 050	Ecrou	8			
222	000 762 253	Ensemble Fourreau	2				227	000 652 175	Bras de roue	2			
	301 216 600	Vis	2					301 224 110	Vis	2			
	307 216 050	Ecrou	2					307 224 050	Ecrou	2			
223	000 650 191	Plaque de Support	2				228	000 652 180	Axe de roue	2			
NI	000 650 189	Support de Fourreau (côté droit)	1				229	307 133 020	Ecrou	2			
224	000 650 213	Support de Fourreau (côté gauche)	1				230	000 650 769	Plaquette arrêtoir	2			

ENSEMBLE ROUES DE PROFONDEUR

HD	01-80	06-1	
----	-------	------	--



N° ILL.	N° DE PIECES	DÉSIGNATION	QTÉ	N° Casier	Modification à partir		N° ILL.	N° DE PIECES	DÉSIGNATION	QTÉ	N° Casier	Modification à partir	
					Machine N°...							Machine N°...	
					N° Bull.							N° Bull.	
231	266 242 071	Bague d'étanchéité	2										
232	253 562 182	Roulement	2										
233	000 650 205	Moyeu de Roue	2										
234	252 547 152	Roulement	2										
235	252 542 011	Rondelle Frein	2										
236	252 538 071	Ecrou à encoches	2										
237	000 650 203	Chapeau de Moyeu	2										
238	209 086 130	Roue pneumatique	2										
NI	209 067 260	Jante	—										
NI	209 058 360	Pneumatique	—										
NI	209 061 250	Chambre à air	—										
	301 214 500	Vis	8										
	307 214 050	Ecrou	8										
239	000 652 160	Sabot de Protection	2										
	301 212 500	Vis	4										
	307 212 050	Ecrou	4										

ENSEMBLE ROUES DE PROFONDEUR

HD	01-80	06-2	
----	-------	------	--



N° ILL.	N° DE PIECES	DÉSIGNATION	QTÉ	N° Casier	Modification à partir Machine N°...		N° ILL.	N° DE PIECES	DÉSIGNATION	QTÉ	N° Casier	Modification à partir Machine N°...	
					N° Bull.							N° Bull.	
• +	204 007 450 204007451	Cardan complet 21 cannelures 1" 3/8 1/2 SRAFT ASSY											
•	204 007 460	Cardan complet 20 cannelures 1" 3/4											
260†	000 653 048	Plateau de cardan	1										
261†	204 056 580	Croisillon (175-41 series 108x265)	2										
262†	<u>204 048 900</u>	Fourche Femelle OUTER	1		* BYPV TRI-LOBE (9.03)	TUBE	(TYPE 110 # 125150480-19" LONG-)	204054400 - OUTER TUBE					
263	204 048 910	Fourche Mâle INNER	1		" " " (9.04)	"	" # 12514	204054410 - INNER TUBE					
264	204 051 170	Mâchoire 21 cannelures 1" 3/8	1										
264	204 051 180	Mâchoire 20 cannelures 1" 3/4 # 89.05.10											
265	204 055 045	Protecteur complet	1										
	204051380	YONE - OUTER # 89.06											
	204051390	YONE - INNER # 89.07											

TRANSMISSION A CARDAN

HD	01-80	07-1	
----	-------	------	--



N° ILL.	N° DE PIECES	DÉSIGNATION	QTÉ	N° Casier	Modification à partir Machine N°...		N° ILL.	N° DE PIECES	DÉSIGNATION	QTÉ	N° Casier	Modification à partir Machine N°...	
					N° Bull.							N° Bull.	
•	204 007 450	Cardan complet 21 cannelures 1" 3/8											
•	204 007 460	Cardan complet 20 cannelures 1" 3/4											
260	000 653 048	Plateau de cardan	1										
261	204 056 580	Croisillon	2										
262	204 048 900	Fourche Femelle	1										
263	204 048 910	Fourche Mâle	1										
264	204 051 170	Mâchoire 21 cannelures 1" 3/8	1										
264	204 051 180	Mâchoire 20 cannelures 1" 3/4	1										
265	204 055 045	Protecteur complet	1										

TRANSMISSION A CARDAN

HD	01-80	07-1	
----	-------	------	--



N° ILL.	N° DE PIECES	DÉSIGNATION	QTÉ	N° Casier	Modification à partir Machine N°...		N° ILL.	N° DE PIECES	DÉSIGNATION	QTÉ	N° Casier	Modification à partir Machine N°...	
					N° Bull.							N° Bull.	
270		Rotor	1										
	000 652 251	• Version 2 m 55											
	000 652 252	• Version 3 m											
	000 653 102	• Version 3 m 55											
	000 653 104	• Version 4 m											
271	000 652 242	Grattoir Gauche	1										
272	000 652 243	Grattoir Droit	1										
273	000 762 719	Lame Gauche HP	—										
274	000 762 720	Lame Droite HP	—										
275	000 652 231	Boulon de lame avec C.F.	—										
276	000 652 230	Contre flasque	—										

ENSEMBLE ROTOR ET LAMES ROTAVATOR

HD	01-80	08-1	
----	-------	------	--



N° ILL.	N° DE PIECES	DÉSIGNATION	QTÉ	N° Casier	Modification à partir Machine N°...		N° ILL.	N° DE PIECES	DÉSIGNATION	QTÉ	N° Casier	Modification à partir Machine N°...	
					N° Bull.							N° Bull.	
271	000 652 242	Grattoir Gauche	1										
272	000 652 243	Grattoir Droit	1										
290		Rotor	1										
	000 652 240	• Version 2 m 55											
	000 652 241	• Version 3 m											
	000 653 131	• Version 4 m											
291	000 762 406	Lame vrillée Gauche	—										
292	000 762 407	Lame vrillée Droite	—										
293	000 762 409	Boulon de Lame	—										

ENSEMBLE ROTOR ET LAMES ROTALABOUR

HD	01-80	09-1	
----	-------	------	--



N° ILL.	N° DE PIECES	DÉSIGNATION	QTÉ	N° Casier	Modification à partir Machine N°...		N° ILL.	N° DE PIECES	DÉSIGNATION	QTÉ	N° Casier	Modification à partir Machine N°...	
					N° Bull.							N° Bull.	
310	000 652 344	Rondelle d'appui	4				315		Barre amovible	6			
311	000 652 345	Bras de Rouleau	2					000 652 468	• Version 2 m 55				
	301 216 900	Vis	2					000 652 470	• Version 3 m				
	301 616 130	Vis	2					000 653 134	• Version 4 m				
	307 216 050	Ecrou	4				NI	208 012 480	Goupille	12			
312	253 513 441	Palier applique	2										
	301 212 355	Vis	4										
	307 212 050	Ecrou	8										
313	000 652 380	Fusée de Rouleau	2										
	301 212 350	Vis	8										
	307 212 050	Ecrou	8										
	208 012 690	Goupille	2										
314		Rouleau	1										
	000 652 459	• Version 2 m 55											
	000 652 460	• Version 3 m											
	000 653 132	• Version 4 m											

ENSEMBLE ROULEAU ROTALABOUR

HD	01-80	10-1	
----	-------	------	--



ROTAVATOR HD

ROTALABOUR HD

Index Numérique



N° DE PIÈCE	N° ILL.	PAGES	N° DE PIÈCE	N° ILL.	PAGES	N° DE PIÈCE	N° ILL.	PAGES	N° DE PIÈCE	N° ILL.	PAGES
000 653 131	NI	9-1	202 029 260	184	5-1	208 012 650	NI	6-1	301 210 300	NI	4-1
000 653 132	NI	10-1	202 030 780	215	6-1	208 012 690	NI	10-1	301 210 400	NI	4-1
000 653 134	NI	10-1	202 031 110	183	5-1	208 012 710	NI	4-2	301 210 600	NI	6-1
000 703 579	154	4-3	202 034 520	175	5-1	208 012 770	219	6-1	301 210 250	NI	2-1/2-2
000 704 161	NI	2-2	202 034 530	189	5-1	208 012 860	NI	4-3	301 212 250	NI	4-1
000 704 162	27	2-2	202 035 310	179	5-1	208 016 120	NI	2-3/3-1	301 212 300	NI	4-1/4-3
000 704 163	NI	2-2	202 058 045	186	5-1	208 044 090	NI	4-2	301 212 300	NI	43
000 704 275	145	4-2	202 065 260	185	5-1	208 056 390	NI	3-2	301 212 350	NI	6-1/10-1
000 756 186	62	2-3/3-1	202 065 270	NI	5-1	208 064 260	181	5-1	301 212 355	NI	10-1
000 756 206	NI	2-4	202 070 950	93	3-1	208 089 720	NI	2-1	301 212 400	NI	4-3
000 756 320	2	2-1	202 071 060	106	3-1	208 092 060	NI	4-2	301 212 500	NI	6-2
000 756 548	NI	4-2	203 026 040	13	2-1	209 027 140	42	2-2	301 212 750	NI	4-3
000 756 549	NI	4-2	203 026 100	88	3-1	209 058 360	NI	6-2	301 214 250	NI	2-4
000 756 763	NI	3-1	203 026 210	97	3-1	209 061 250	NI	6-2	301 214 500	NI	6-2
000 756 796	85	3-1	203 031 040	140	4-2	209 067 260	NI	6-2	301 216 400	NI	2-3/4-1
000 756 839	67	2-4	203 031 050	133	4-1	209 086 130	238	6-2	301 216 400	NI	4-1/6-1
000 756 840	NI	2-4	203 031 180	141	4-2	250 008 001	44	2-2	301 216 450	NI	6-1
000 762 013	108	3-1	203 031 210	139	4-2	252 538 071	236	6-2	301 216 600	NI	4-1/6-1
000 762 030	105	3-1	203 031 580	52	2-3	252 542 011	235	6-2	301 216 800	NI	2-3/5-1
000 762 071	130	4-1	203 032 010	50	2-3	252 547 152	234	6-2	301 216 850	NI	4-2
000 762 142	61	2-3	204 007 450	NI	7-1	253 513 441	312	10-1	301 216 900	NI	4-2/4-3
000 762 151	NI	2-3	204 007 460	NI	7-1	253 562 182	232	6-2	301 216 900	NI	10-1
000 762 152	NI	2-3	204 048 900	262	7-1	254 080 251	28	2-2	301 220 755	NI	4-2
000 762 253	222	6-1	204 048 910	263	7-1	254 510 256	11	2-1	301 224 110	NI	6-1
000 762 254	220	6-1	204 051 170	264	7-1	254 585 251	4	2-1	301 414 350	NI	2-1
000 762 406	291	9-1	204 051 180	264	7-1	255 512 315	86	3-1	301 616 130	NI	10-1
000 762 407	292	9-1	204 055 045	265	7-1	256 011 282	32	2-2	303 208 150	NI	2-2
000 762 409	293	9-1	204 056 580	261	7-1	257 513 311	59	2-3	307 133 020	229	6-1
000 762 508	221	6-1	207 001 730	43	2-2	261 285 171	104	3-1	307 210 020	NI	2-3
000 762 525	NI	4-2	207 042 290	39	2-2	266 242 071	231	6-2	307 210 050	NI	4-1/6-1
000 762 526	NI	4-2	208 001 510	23	2-1	268 565 123	1	2-1	307 212 010	NI	4-3
000 762 719	273	8-1	208 001 920	41	2-2	301 208 100	NI	2-4	307 212 050	NI	4-3/6-1
000 762 720	274	8-1	208 002 710	25	2-2	301 208 160	NI	2-3	307 212 050	NI	6-2/10-1
202 001 260	187	5-1	208 012 470	NI	2-2	301 208 200	NI	5-1	307 214 050	NI	6-2
202 025 290	35	2-2	208 012 480	NI	10-1	301 210 250	NI	2-3	307 216 010	NI	4-3

LISTE NUMÉRIQUE

HD	01-80		
----	-------	--	--