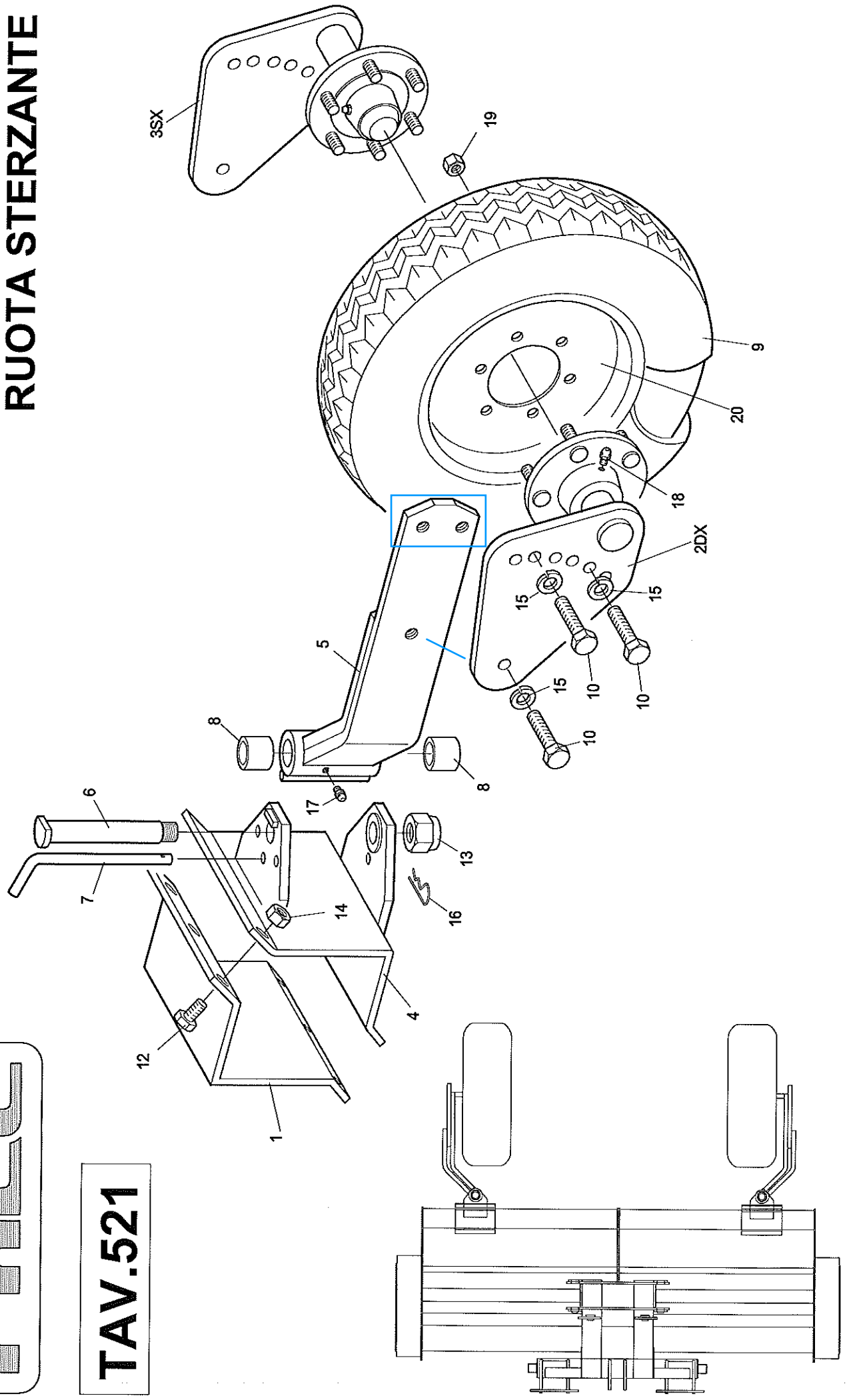


FALC

TAV.521

TRINCIA KRONOS 5400-6400-8000 RUOTA STERZANTE



Falc	Tavola Ricambi	Ruota Sterzante
pag.1	n. 521 03/2008	Trincia KRONOS 5400-6400-800

Pos.	Codice	Descrizione
1	41.04.33	Cavallotto fissaggio ruota (per tubo 200x150)
2	61.00.68	Flangia dx con mozzo 6 colonnette
3	61.00.69	Flangia sx con mozzo 6 colonnette
4	61.00.48	Attacco braccio ruota sterzante
5	61.02.04	Braccio ruota sterzante
6	43.00.71	Perno braccio ruota sterzante
7	61.00.80	Spina bloccaggio ruota sterzante
8	3.007	Boccola autolubrificante
9	10.1.020	Ruota Completa 10.0/75-15.3 - cerchio 9.00x15.3 (6 fori)
10	01.0.405	Vite TE M20 L=50 tf UNI 5739 zincata
12	01.1.275	Vite TE M18x1,5 L=55 tf UNI 5740 zincata
13	02.3.504	Dado autobloccante M30x2 h=24,5 UNI 7474
14	02.5.006	Dado metalbloc M18x1,5 h=17
15	04.0.008	Grower serie pesante d 20
16	05.3.202	Copiglia a molla d 4 art.114
17	09.2.504	Ingrassatore dritto a spillo M10
18	09.2.508	Ingrassatore dritto a spillo 8MA - M8x1,25
19	10.2.260	Dado colonnetta M18x1,5 (GNK-FAD cod. 312F010)
20	10.1.312	Disco 9.00x15.3 (6 fori)