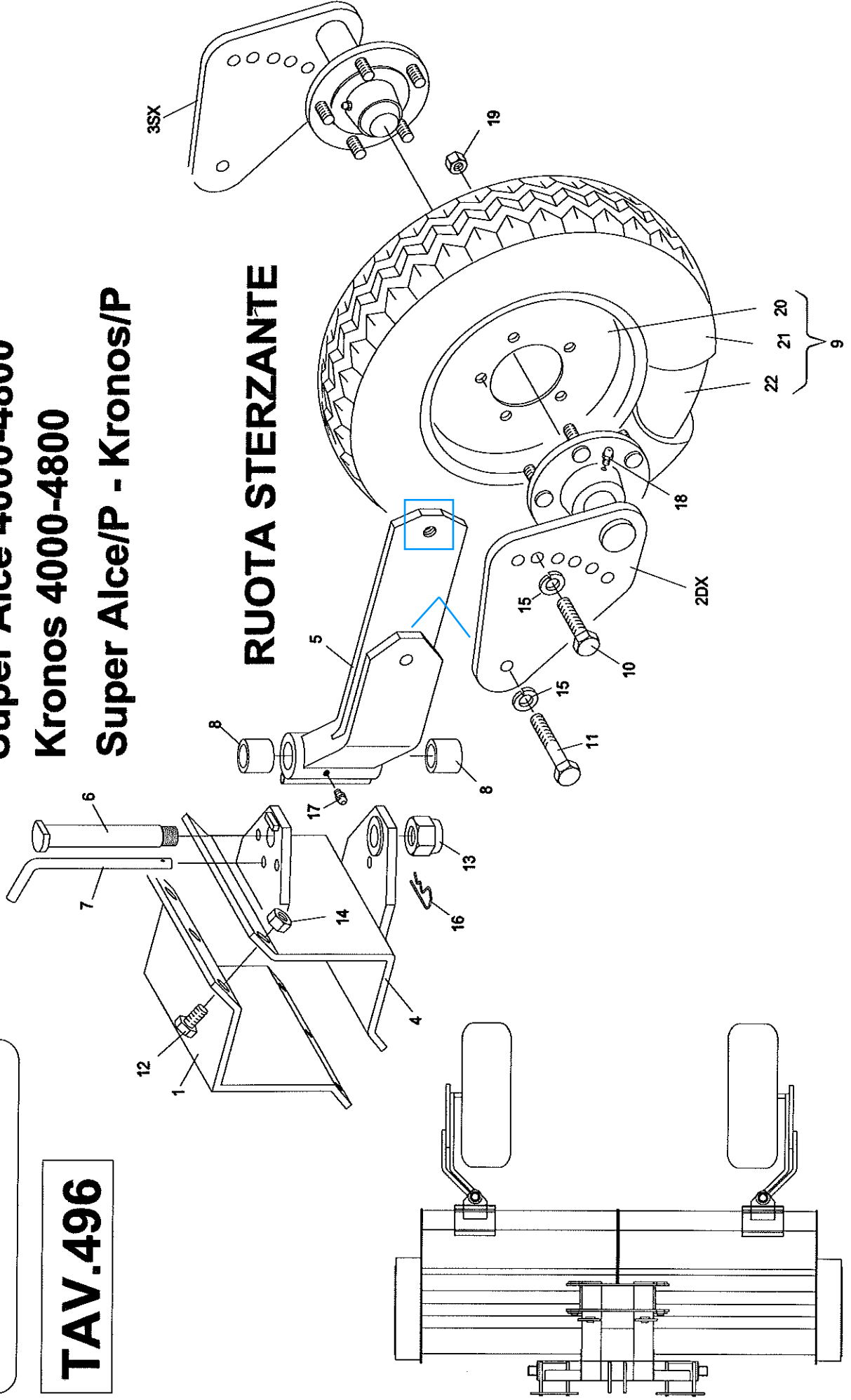


FALC

TAV.496

Alce 3200 - Super Alce 2500-2700-3200
Super Alce 4000-4800
Kronos 4000-4800
Super Alce/P - Kronos/P



Falc	Tavola Ricambi	Alce 3200 – Super Alce - Kronos
pag.1	n. 496 06/2005	Ruota Sterzante (Tubo 200x150)

Pos.	Codice	Descrizione
1	41.04.33	Cavallotto fissaggio ruota (per tubo 200x150)
2	49.03.03	Flangia dx con mozzo 5 colonnette
3	49.03.04	Flangia sx con mozzo 5 colonnette
4	49.03.22	Attacco snodo ruota sterzante
5	49.09.15	Braccio ruota sterzante
6	43.00.71	Perno snodo ruota sterzante
7	43.00.82	Spina bloccaggio ruota sterzante
8	3.007	Boccola autolubrificante
9	49.09.10	Per Alce 3200 – Super Alce 2500-2700-3200 Ruota completa 8.00-15 RI – disco 7Jx15 (5 fori)
	10.1.021	Per Super Alce 4000-4800 – Kronos 4000-4800 Per Super Alce / P – Kronos / P Ruota completa 10.0/75-15.3 – disco 9.00x15.3 (5 fori)
10	01.0.404	Vite TE M20 L=45 tf UNI 5739 zincata
11	01.0.406	Vite TE M20 L=70 pf UNI 5737 zincata
12	01.1.275	Vite TE M18x1,5 L=55 tf UNI 5740 zincata
13	02.3.504	Dado Autobloccante M30x2 h=24,5 UNI 7474
14	02.5.006	Dado Metalbloc M18x1,5 h=17
15	04.0.008	Grower serie pesante d 20
16	05.3.202	Copiglia a molla d 4 art.114
17	09.2.504	Ingrassatore dritto a spillo M10
18	09.2.501	Ingrassatore dritto a spillo M6
19	10.2.266	Dado colonnetta M16x1,5 (GNK-FAD cod. 312F003)
20	10.1.301	Per Ruota completa 8.00-15 RI – disco 7Jx15 (5 fori) Disco 7Jx15 (5 fori)
21	10.1.013	Gomma 8.00-15 RI
22	10.1.104	Camera d'aria per ruota 8.00-15
20	10.1.311	Per Ruota completa 10.0/75-15.3 – disco 9.00x15.3 (5 fori) Disco 9.00x15.3 (5 fori)
21	10.1.024	Gomma 10.0/75-15.3