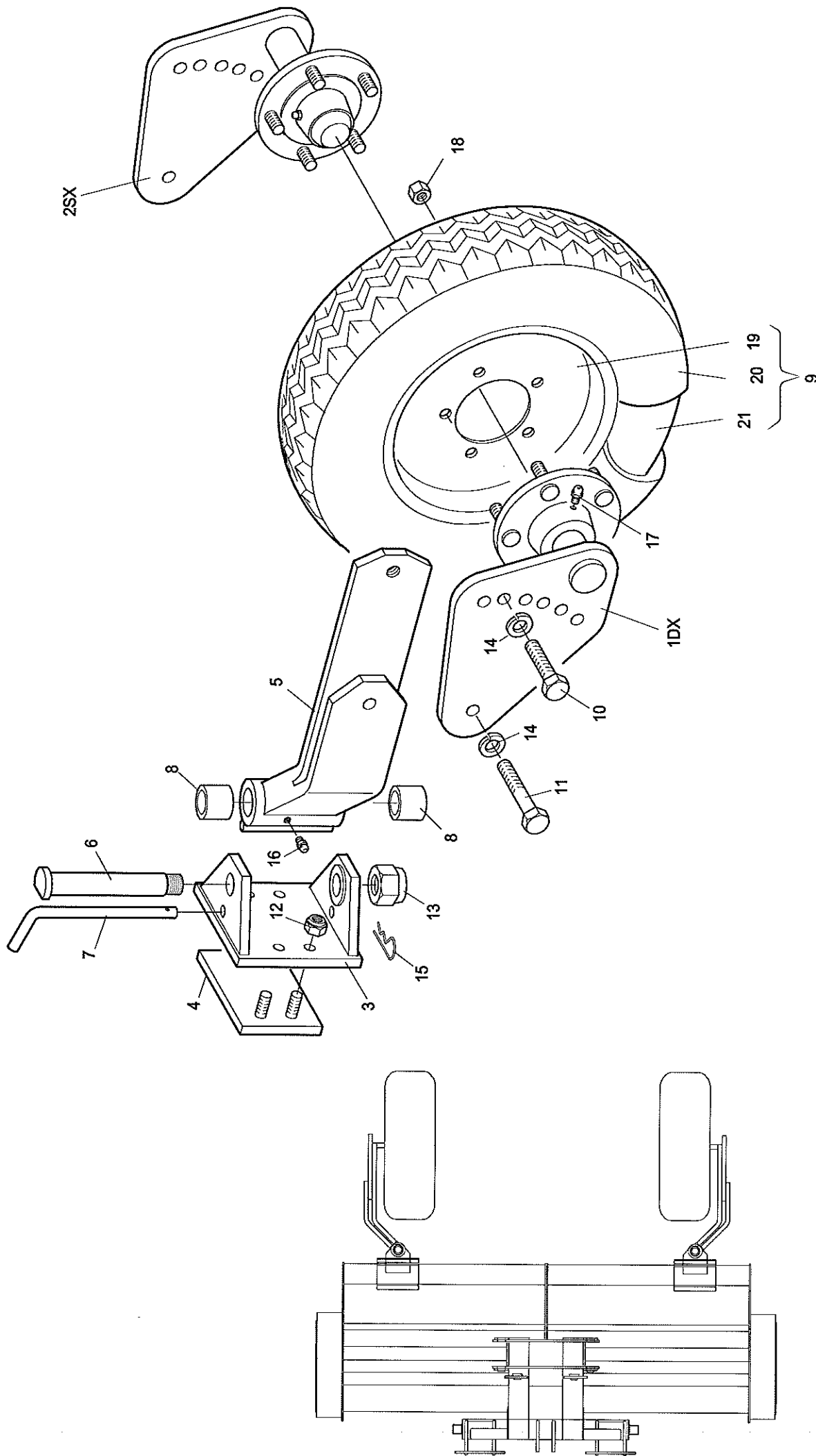


TRINCIA ALCE 2500-2700 RUOTA STERZANTE

TAV.495

FALC



| | | |
|-------------|-----------------------|-------------------------|
| Falc | Tavola Ricambi | Alce 2500 - 2700 |
| pag.1 | n. 495 04/2000 | Ruota Sterzante |

| Pos. | Codice | Descrizione |
|------|----------|--|
| 1 | 49.03.03 | Flangia dx con mozzo 5 colonnette |
| 2 | 49.03.04 | Flangia sx con mozzo 5 colonnette |
| 3 | 43.00.72 | Attacco snodo ruota sterzante |
| 4 | 43.00.52 | Piastra fissaggio attacco snodo ruota sterzante |
| 5 | 49.09.15 | Braccio ruota sterzante |
| 6 | 43.00.71 | Perno snodo ruota sterzante |
| 7 | 43.00.82 | Spina bloccaggio ruota sterzante |
| 8 | 3.007 | Boccola autolubrificante |
| 9 | 49.09.10 | Ruota completa 8.00-15 RI disco 7Jx15 (5 fori) |
| 10 | 01.0.404 | Vite TE M20 L=45 tf UNI 5739 zincata |
| 11 | 01.0.406 | Vite TE M20 L=70 pf UNI 5737 zincata |
| 12 | 02.2.005 | Dado Autobloccante M16 h=18 UNI 7473 |
| 13 | 02.3.504 | Dado Autobloccante M30x2 h=24,5 UNI 7474 |
| 14 | 04.0.008 | Grower serie pesante d 20 |
| 15 | 05.3.202 | Copiglia a molla d 4 art.114 |
| 16 | 09.2.504 | Ingrassatore dritto a spillo M10 |
| 17 | 09.2.501 | Ingrassatore dritto a spillo M6 |
| 18 | 10.2.266 | Dado colonnetta M16x1,5 (GNK-FAD cod. 312F003) |
| 19 | 10.1.301 | Cerchio ruota 8.00-15 disco 7Jx15 (5 fori) |
| 20 | 10.1.013 | Gomma ruota 8.00-15 disco 7Jx15 (5 fori) |
| 21 | 10.1.104 | Camera d'aria ruota 8.00-15 disco 7Jx15 (5 fori) |
| | | |
| | | |
| | | |