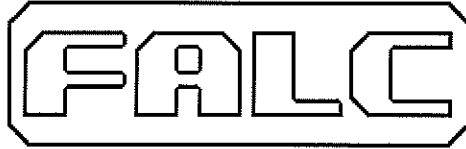


www.falc.eu
e-mail: info@falc.eu



via Proventa n.41 - Faenza (Ra) - ITALY -
☎ ++39 0546 29050
Fax ++39 0546 663986

CATALOGO RICAMBI

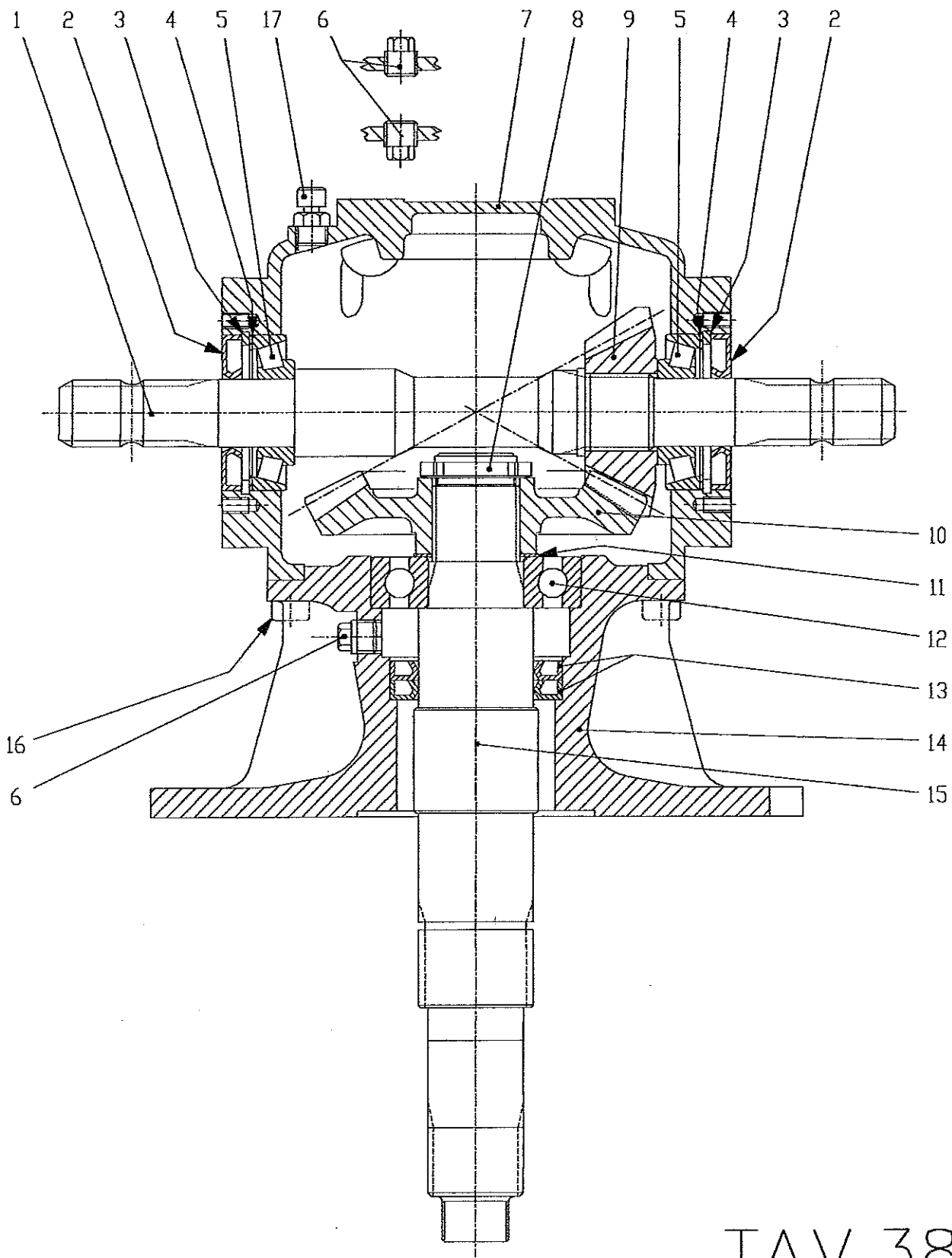
Modello:

Erpici Rotanti **FOX VIGNERON**

Matricola:

.....

Rivenditore / Dealer / Händler / Concessionnaire



TAV.384

FOX VIGNERON - FOX SPECIAL
 RIDUTTORE T292B MONOVELOCITA'



Falc	Tavola Ricambi	ERPICE FOX VIGNERON
pag.1	n. 691 02/2008	

	Codice	Descrizione
1	51.11.84	Complessivo attacco 3p
2	51.11.44	Attacco 3p inferiore
3	51.01.14	Cavalletto per tubo quadro 70x70
4	31.00.51	Spina 3p inferiore 1a-2a cat.
5	31.00.52	Spina 3p superiore 1a-2a cat.
6	54.10.12	Supporto protezione PTO
7	20.70.68	Protezione PTO esagonale
8	51.01.82 51.11.46 51.01.83 51.21.03	Complessivo telaio Fox Vign. 1000 Complessivo telaio Fox Vign. 1250 Complessivo telaio Fox Vign. 1500 Complessivo telaio Fox Vign. 1750
9	51.01.77 51.11.45 51.01.78 51.21.02	Complessivo coperchio Fox Vigneron 1000 Complessivo coperchio Fox Vigneron 1250 Complessivo coperchio Fox Vigneron 1500 Complessivo coperchio Fox Vigneron 1750
10	51.01.87 51.11.47 51.01.88 51.21.04	Guarnizione corpo adesiva Fox Vigneron 1000 Guarnizione corpo adesiva Fox Vigneron 1250 Guarnizione corpo adesiva Fox Vigneron 1500 Guarnizione corpo adesiva Fox Vigneron 1750
11	20.20.42	Guarnizione laterale L=340
12	51.20.28	Ingranaggio cilindrico centrale
13	51.20.29	Ingranaggio cilindrico laterale
14	51.00.20	Complessivo supporto tondo coltelli centrale
15	51.00.21	Complessivo supporto tondo coltelli laterale
16	51.20.24	Supporto inferiore trasmissione
17	51.20.22	Flangia supporto inferiore trasmissione
18	51.20.39	Distanziale albero trasmissione centrale
19	51.20.40	Distanziale rotori laterali
20	51.20.23	Coperchietto di protezione
21	51.20.50	Guarnizione coperchio superiore
22	20.10.27	Guarnizione per basamento scatola
23	51.20.25	Coperchio superiore trasmissione
24	51.20.69	Guarnizione supporto inferiore
25	51.11.91	Coltello dx (rotazione oraria)
26	51.11.92	Coltello sx (rotazione antioraria)
27	20.20.08	Anello elastico
28	51.11.57 51.11.58	Barra posteriore Fox Vign. 1000 Barra posteriore Fox Vign. 1250

	Codice	Descrizione
	51.11.59 51.11.93	Barra posteriore Fox Vign. 1500 Barra posteriore Fox Vign. 1750
29	54.70.11	Vite di registro barra
30	53.80.06	Supporto filettato per vite di registro barra
31	53.80.43	Spina regolazione barra posteriore
32	51.01.55	Fiancata fissa dx
33	51.01.56	Fiancata fissa sx
34	51.80.12	Piatto sostegno protezione antinfortunistica (Vign. 1500 - 1750)
35	51.21.55 51.21.56 51.21.57 51.21.58	Protez. antinfortunistica posteriore Fox Vigneron 1000 Protez. antinfortunistica posteriore Fox Vigneron 1250 Protez. antinfortunistica posteriore Fox Vigneron 1500 Protez. antinfortunistica posteriore Fox Vigneron 1750
36	51.01.68 51.21.00	Protezione antinfortunistica ant. dx Fox Vigneron 1250 e 1500 Protez. antinfortunistica ant. dx 1750
37	51.01.69 51.21.01	Protezione antinfortunistica ant. sx Fox Vigneron 1250 e 1500 Protez. antinfortunistica ant. sx 1750
38	01.0.121	Vite TE M 8 L=16 tf UNI 5739 zincata
39	01.0.153	Vite TE M10 L=25 pf UNI 5737
40	04.1.201	Rosetta UNI 6592 cat.A d 10 (10,5x21x2)
41	01.0.316	Vite TE M16 L=55 pf UNI 5737
42	02.0.406	Dado esagonale normale M16 H=13 UNI 5588
43	05.3.401	Spina a scatto d 5 L=46 art.99
44	01.1.053	Vite TE M10x1,25 L=35 tf UNI 5740
45	02.5.001	Dado metalbloc M10x1,25 h=9
46	01.1.051	Vite TE M10x1,25 L=25 tf UNI 5740
47	04.0.003	Grower serie pesante d 10
48	01.1.151	Vite TE M14x1,5 L=30 tf UNI 5740
49	02.5.003	Dado metalbloc M14x1,5 h=12
50	09.2.036	Tappo olio TCO 500
51	51.20.99	Vite TE M16x1,5 L=46 pf classe 12.9 per coltello
52	65.40.19	Piastrina filettata per viti coltello
53	51.10.03	Tubo per guarnizione
54	04.1.211	Rosetta UNI 6592 cat.A d 14 (15x27x2,5) zincata
55	01.1.219	Vite TE M16x1,5 L=60 pf UNI 5738 zincata
56	02.0.702	Dado esagonale basso M22 h=10 UNI 5589

Falc	Tavola Ricambi	ERPICE FOX VIGNERON
pag.2	n. 691 02/2008	

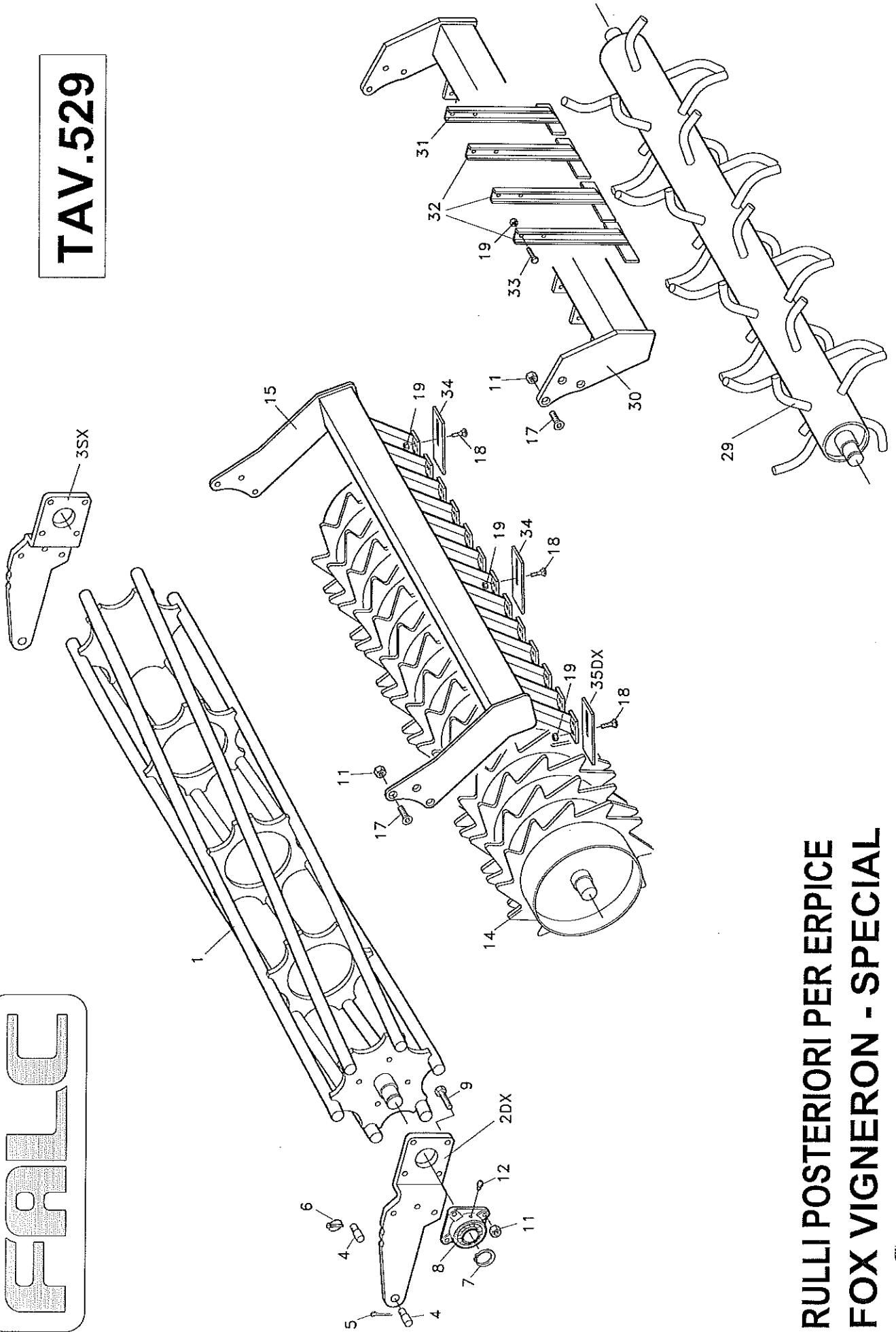
	Codice	Descrizione
--	--------	-------------

	Codice	Descrizione
--	--------	-------------

57	05.2.108	Spina elastica tipo pesante d 6 L=30 UNI 6873
58	03.1.008	Ghiera autobloccante tipo normale GUK M45x1,5 h=12,1
59	06.0.019	Cuscinetto a sfere 6307 2RS1
60	01.0.205	Vite TE M12 L=35 tf UNI 5739
61	02.0.404	Dado esagonale normale M12 h=10 UNI 5588
62	01.1.105	Vite TE M12x1,25 L=35 tf UNI 5740 Eslok
63	04.0.004	Grower serie pesante d 12
64	03.1.005	Ghiera autobloccante tipo pesante GUP M35x1,5 h=15
65	04.1.206	Rosetta d 36 (37x66x5) cat.A UNI 6592
66	03.1.005	Ghiera autobloccante tipo pesante GUP M35x1,5 h=15
67	04.1.206	Rosetta d 36 (37x66x5) cat.A UNI 6592
68	07.0.017	Paraolio 65x85x10 con parapolvere
69	06.0.022	Cuscinetto a sfere 6310
70	02.5.009	Dado metalbloc M16x1,5 h=14 classe 8g
71	07.1.005	Guarnizione OR 3200

FALC

TAV.529



RULLI POSTERIORI PER ERPICE FOX VIGNERON - SPECIAL

Falc	Tavola Ricambi	Fox Vigneron – Fox Special
pag.1	n. 529 – 12/2000	Rulli Posteriori

Pos.	Codice	Descrizione
1	51.01.32	Rullo a gabbia d 350/6 senza manovella 1000
	51.01.33	Rullo a gabbia d 350/6 senza manovella 1500
	51.01.34	Rullo a gabbia d 350/6 senza manovella 2000
	51.01.35	Rullo a gabbia d 350/6 senza manovella 2300
	51.90.65	Rullo a gabbia d 350/6 senza manovella 2500 stretto
	51.01.49	Rullo a gabbia d 350/6 senza manovella 2700
	51.70.95	Rullo a gabbia d 350/6 senza manovella 3000 stretto
2	51.01.23	Braccio dx rullo
3	51.01.24	Braccio sx rullo
4	51.70.76	Perno regolazione rullo
5	05.3.010	Copiglia d 5 L=30 UNI 1336
6	05.3.401	Spina a scatto d 5 L=46 art.99
7	05.0.013	Seeger per esterni d 45 s=1,75 UNI 7435
8	06.4.003	Supporto a flangia quadra UCF 209
9	01.0.267	Vite TE M14 L=45 pf UNI 5737
11	02.4.004	Dado metalbloc M14 h=12
12	09.2.501	Ingrassatore dritto a spillo M 6
14	51.01.28	Rullo packer d 323 senza manovella 1000
	51.01.29	Rullo packer d 323 senza manovella 1500
	51.01.30	Rullo packer d 323 senza manovella 2000
	51.01.31	Rullo packer d 323 senza manovella 2300
	51.00.15	Rullo packer d 323 senza manovella 2500 stretto
	51.01.48	Rullo packer d 323 senza manovella 2700
	51.70.93	Rullo packer d 323 senza manovella 3000 stretto
15		Tubo portaraschiatori packer 1000
		Tubo portaraschiatori packer 1500
		Tubo portaraschiatori packer 2000
		Tubo portaraschiatori packer 2300
	51.90.66	Tubo portaraschiatori packer 2500 stretto
		Tubo portaraschiatori packer 2700
	51.90.67	Tubo portaraschiatori packer 3000 stretto
17	01.3.015	Vite TSPEI M14 L=40 UNI 5933
18	01.4.001	Vite TTQST M10 L=25 UNI 5732
19	02.2.002	Dado autobloccante M10 h=12,3 UNI 7473
29	51.11.21	Rullo a spuntoni d 139,7 senza manovella 1000
	51.11.22	Rullo a spuntoni d 139,7 senza manovella 1500
	51.11.23	Rullo a spuntoni d 139,7 senza manovella 2000
	51.11.24	Rullo a spuntoni d 139,7 senza manovella 2300
	51.11.25	Rullo a spuntoni d 139,7 senza manovella 2500 stretto
	51.11.26	Rullo a spuntoni d 139,7 senza manovella 2700
	51.11.27	Rullo a spuntoni d 139,7 senza manovella 3000 stretto

Falc	Tavola Ricambi	Fox Vigneron – Fox Special
pag.2	n. 529 – 12/2000	Rulli Posteriori

Pos.	Codice	Descrizione
30		Tubo portaraschiatori spuntoni 1000
		Tubo portaraschiatori spuntoni 1500
		Tubo portaraschiatori spuntoni 2000
		Tubo portaraschiatori spuntoni 2300
	51.90.96	Tubo portaraschiatori spuntoni 2500 stretto
		Tubo portaraschiatori spuntoni 2700
	51.90.97	Tubo portaraschiatori spuntoni 3000 stretto
31		Raschiatore esterno L=60 - 1000-1500-2000-2300
	51.90.78	Raschiatore esterno L=120 - 2500-2700-3000
32		Raschiatore centrale L=175 - 1000-1500-2000-2300
	51.90.79	Raschiatore centrale L=185 - 2500-2700-3000
33	01.0.155	Vite TE M10 L=30 tf UNI 5739
34	54.30.01	Raschiatore rullo packer d 323 (piatto 90x3 L=140)
35	51.90.99	Raschiatore esterno dx rullo packer d 323 (piatto 70x3 L=140)