

03/2008

www.falc.eu  
e-mail: info@falc.eu



via Proventa n.41 - Faenza (Ra) - ITALY -  
☎ ++39 0546 29050  
Fax ++39 0546 663986

## CATALOGO RICAMBI

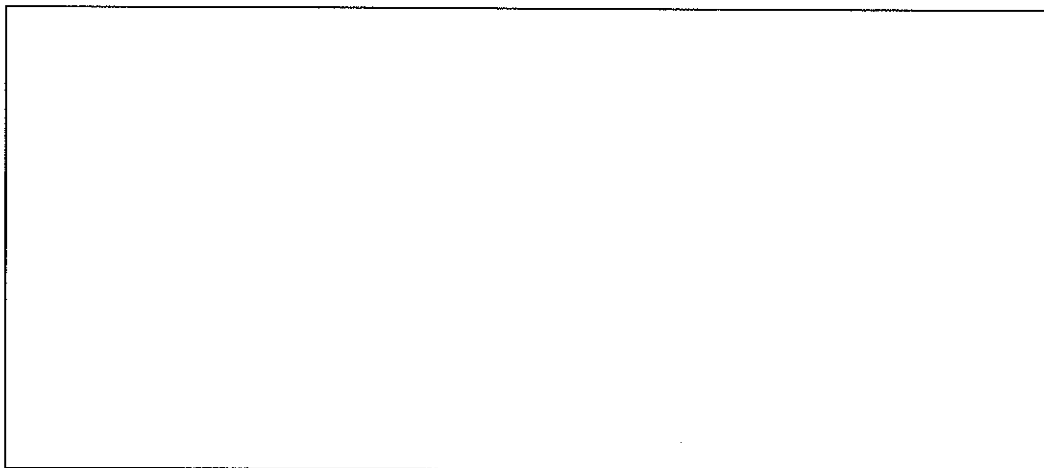
Modello:

**Fresa CS – C1**

Matricola:

...32928-32929...

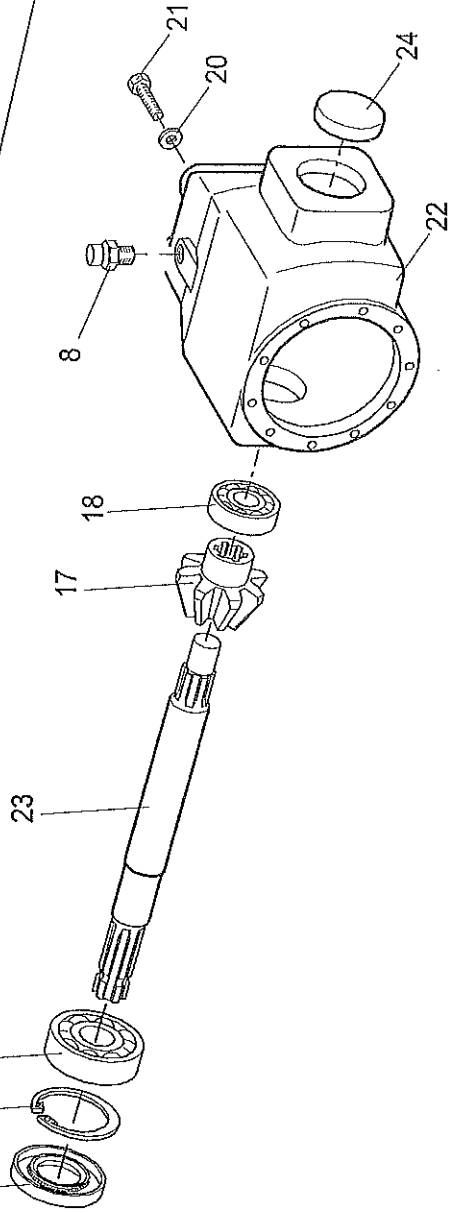
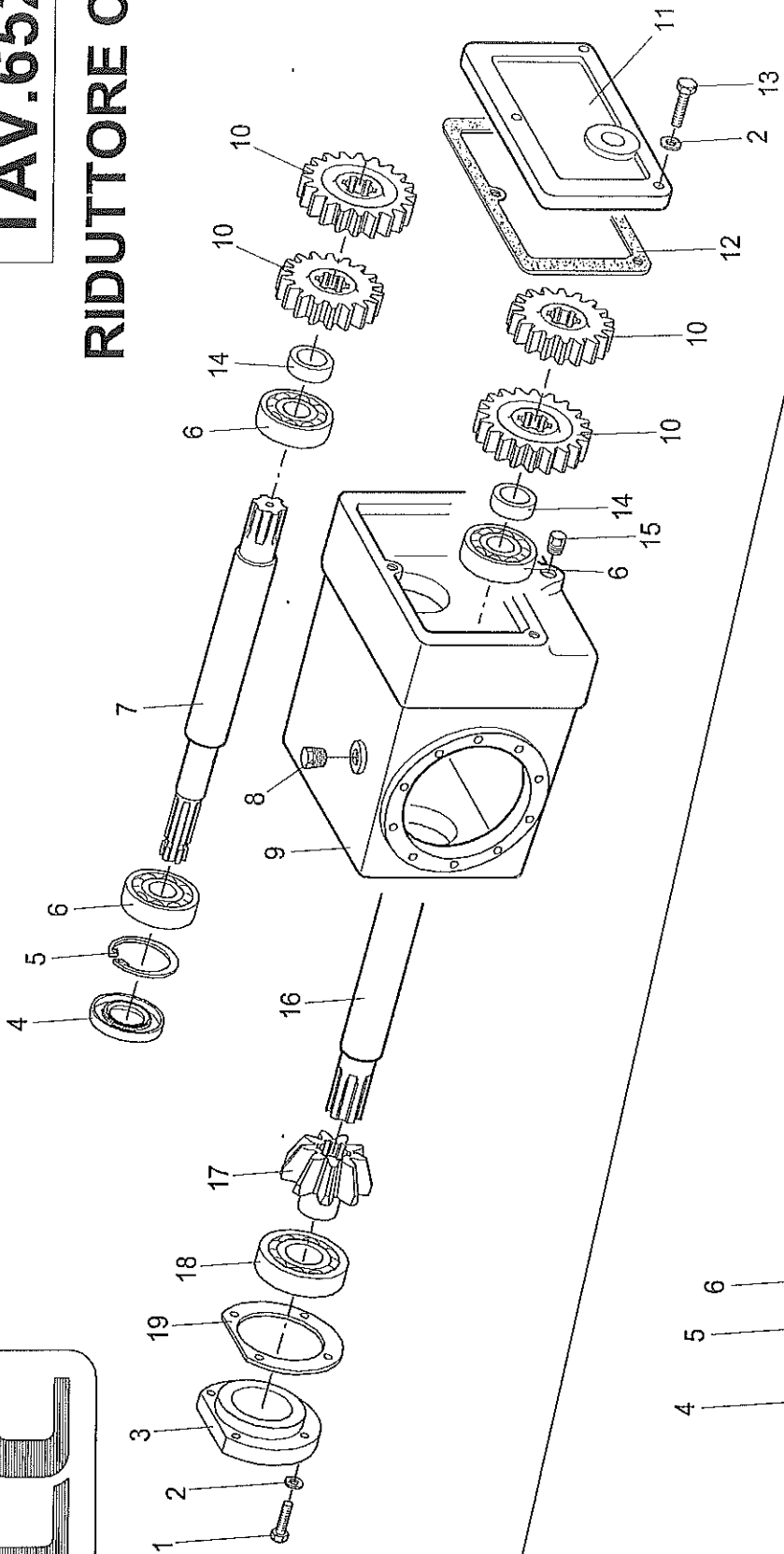
Rivenditore / Dealer / Händler / Concessionnaire



# FALC

## TAV.652

### RIDUTTORE CS



### RIDUTTORE C1

## TAV.653

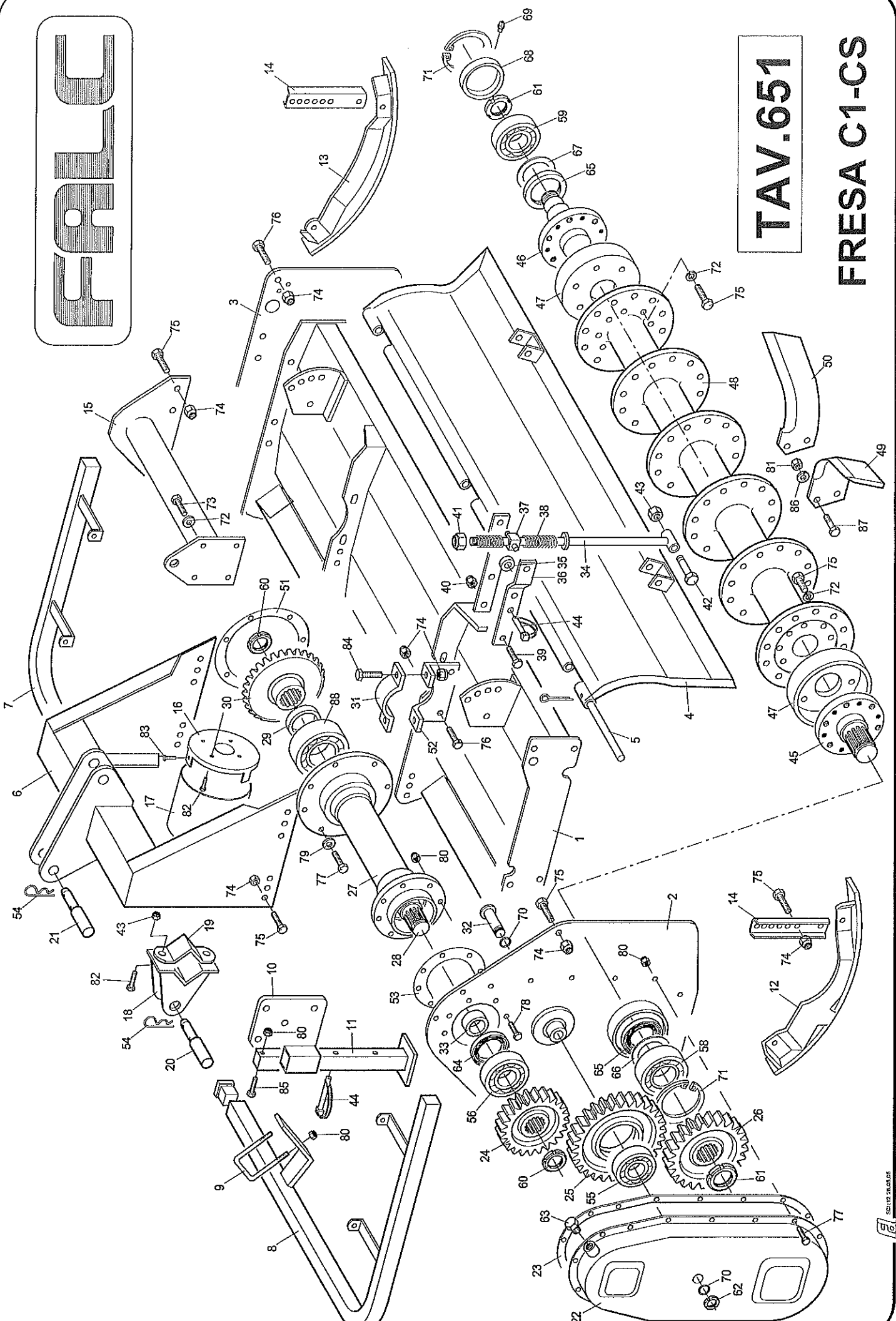
<b>Falc</b>	<b>n.652 06/2005</b>	<b>Riduttore CS – 4 velocità</b>
pag.1	<b>n.653 06/2005</b>	<b>Riduttore C1 – 1 velocità</b>

Pos.	Codice	Descrizione
		<b>Tavola Ricambi 652 06/2006</b> <b>Riduttore CS – 4 velocità</b>
		<b>Tavola Ricambi 653 06/2006</b> <b>Riduttore C1 – 1 velocità</b>
1	01.0.155	Vite TE M10 L=30 tf UNI 5739
2	04.1.201	Rondella M10
3	88.80.34	Coperchio scatola
4	07.0.162	Paraolio 40x90x10 con paraplovere RP
5	05.1.003	Seeger per interni Ø 90 UNI 7437
6	06.0.030	Cuscinetto 6308 RS1
7	88.80.35	Albero PTO
8	88.80.02	Tappo sfiato
9	88.80.36	Scatola
10	88.80.44	Ingranaggio z=19 – inserito di serie
	88.80.45	Ingranaggio z=20 – inserito di serie
	88.80.46	Ingranaggio z=18 – di scorta
	88.80.47	Ingranaggio z=21 – di scorta
11	88.80.37	Coperchio
12	88.80.38	Guarnizione
13	01.0.188	Vite M10 L=40 tf UNI 5739
14	88.80.39	Distanziale
15	88.80.03	Tappo scarico olio
16	88.80.48	Albero
17	88.80.49	Pignone z=14
18	06.1.030	Cuscinetto 30210
19	88.80.53	Guarnizione
20	04.1.207	Rondella M12
21	01.0.204	Vite TE M12 L=30 tf UNI 5739
22	88.80.50	Scatola
23	88.80.51	Albero PTO
24	88.80.52	Tappo 52x7

# FALC

## TAV.651

### FRESA C1-CS



<b>Falc</b>	<b>Tavola Ricambi</b>	<b>Telaio e Trasmissione</b>
pag.1	<b>n. 651 03/2008</b>	<b>Fresa CS – C1</b>

	Codice	Descrizione
--	--------	-------------

	88.80.30	Riduttore completo CS 1300/1500 4 velocità – L=650
	88.80.31	Riduttore completo CS 1600 4 velocità – L=750
	88.80.32	Riduttore completo CS 1800 4 velocità – L=850
	88.80.33	Riduttore completo CS 2100 4 velocità – L=950
	88.80.56	Riduttore completo 4 velocità (con corona) – SENZA PROLUNGA
	88.80.40	Riduttore completo C1 1300/1500 1 velocità – L=650
	88.80.41	Riduttore completo C1 1600 1 velocità – L=750
	88.80.42	Riduttore completo C1 1800 1 velocità – L=850
	88.80.43	Riduttore completo C1 2100 1 velocità – L=950
	88.80.58	Riduttore completo 1 velocità (con corona) – SENZA PROLUNGA
1	88.40.02 88.40.03 88.40.04 88.40.05 88.40.06	Telaio 1300 Telaio 1500 Telaio 1600 Telaio 1800 Telaio 2100
2	88.40.17	Fiancata lato trasmissione
3	88.40.18	Fiancata opposta trasmissione
4	88.40.07 88.40.08 88.40.09 88.40.10 88.40.11	Carter posteriore 1300 Carter posteriore 1500 Carter posteriore 1600 Carter posteriore 1800 Carter posteriore 2100
5	88.40.12 88.40.13 88.40.14 88.40.15 88.40.16	Perno carter 1300 Perno carter 1500 Perno carter 1600 Perno carter 1800 Perno carter 2100
6	88.40.51	Attacco 3p
7	88.40.19	Protezione opposta trasmissione
8	88.40.20	Protezione lato trasmissione
9	88.40.21	Cavallotto protezione
10	88.40.52	Supporto piede
11	88.00.65	Piede
12	88.00.61	Slitta lato trasmissione
13	88.00.62	Slitta opposta trasmissione
14	88.40.55	Braccio slitta
15	88.40.22 88.40.23 88.40.24 88.40.25 88.40.26  88.40.27 88.40.28	Rinforzo scatola CS 1300 Rinforzo scatola CS 1500 Rinforzo scatola CS 1600 Rinforzo scatola CS 1800 Rinforzo scatola CS 2100  Rinforzo scatola C1 1300 Rinforzo scatola C1 1500

	Codice	Descrizione
--	--------	-------------

	88.40.29	Rinforzo scatola C1 1600
	88.40.30	Rinforzo scatola C1 1800
	88.40.31	Rinforzo scatola C1 2100
16	88.00.83	Supporto protezione
17	88.00.82	Protezione PTO
18	88.40.53	Attacco inferiore
19	88.40.54	Cavallotto attacco inferiore
20	31.00.51	Spina inferiore
21	31.00.52	Spina superiore
22	88.40.35	Carter ingranaggi
23	88.40.36	Guarnizione carter
24	88.40.32	Ingranaggio superiore z=18
25	88.40.33	Ingranaggio centrale z=38
26	88.40.34	Ingranaggio inferiore z=30
27	88.40.42 88.40.43 88.40.44 88.40.45 88.40.46	Prolunga CS 1300/1500 Prolunga CS 1600 – C1 1300/1500 Prolunga CS 1800 – C1 1600 Prolunga CS 2100 – C1 1800 Prolunga C1 2100
28	88.40.37 88.40.38 88.40.39 88.40.40 88.40.41	Albero CS 1300/1500 Albero CS 1600 – C1 1300/1500 Albero CS 1800 – C1 1600 Albero CS 2100 – C1 1800 Albero C1 2100
29	88.40.47	Distanziale
30	88.40.48	Corona z=22
31	88.40.57	Cavallotto prolunga
32	88.40.50	Perno ingranaggio centrale
33	88.40.49	Distanziale
34	88.60.19	Asta ammortizzatore
35	88.60.20	Distanziale bracci ammortizzatore
36	88.60.21	Braccio ammortizzatore
37	88.60.22	Boccola snodata asta ammortizzatore
38	88.60.23	Molla attacco carter
39	01.1.107	Vite TE M12x1,25 L=45 pf UNI 5738
40	02.3.002	Dado autobloccante M12x1,25 h=14,8 UNI 7473
41	02.3.004	Dado autobloccante M16x1,5 h=18 UNI 7473
42	01.1.174	Vite TE M14x1,5 L=80 pf UNI 5738
43	02.3.003	Dado autobloccante M14x1,5 h=16,6 UNI 7473
44	05.5.003	Spina di sicurezza art.1370
45	88.40.65	Mozzo trasmissione
46	88.40.66	Mozzo opposto trasmissione
47	88.40.67	Coperchio
48	88.40.60 88.40.61 88.40.62 88.40.63 88.40.64	Rotore 1300 Rotore 1500 Rotore 1600 Rotore 1800 Rotore 2100

<b>Falc</b>	<b>Tavola Ricambi</b>	<b>Telaio e Trasmissione</b>
pag.2	n. 651 03/2008	Fresa CS – C1

	Codice	Descrizione
--	--------	-------------

	Codice	Descrizione
--	--------	-------------

49	88.40.00	Zappa elicoidale dx
50	88.40.01	Zappa elicoidale sx
51	88.40.58	Guarnizione
52	88.40.56	Flangia prolunga
53	88.40.59	Guarnizione prolunga
54	05.3.203	Copiglia a molla Ø5
55	06.0.048	Cuscinetto 3308
56	06.2.508	Cuscinetto NU 308
57	06.1.022	Cuscinetto 30311
58	06.0.021	Cuscinetto 6309
59	06.0.030	Cuscinetto 6308 RS1
60	03.1.004	Ghiera autobloccante M35x1,5
61	03.1.006	Ghiera autobloccante alta M40x1,5
62	03.1.016	Ghiera autobloccante M25x1,5
63	88.80.02	Tappo (= scatola)
64	07.0.009	Paraolio 50x80x10
65	07.0.051	Paraolio 55x80x10
66	88.40.68	Rondella paragrasso Nilos 6309
67	88.40.69	Rondella paragrasso Nilos 6308
68	8.7.0.00975	Tappo 100x10
69	09.2.504	Ingrassatore M10x1,25
70	07.1.050	OR 4100
71	05.1.011	Seeger per interni Ø100 UNI 7437
72	04.1.207	Rondella M12
73	01.0.204	Vite TE M12 L=30 tf UNI 5739
74	02.3.002	Dado autobloccante M12x1,25
75	01.1.102	Vite TE M12x1,25 L=30 tf UNI 5740
76	01.1.104	Vite TE M12x1,25 L=35 tf UNI 5740
77	01.0.153	Vite TE M10 L=25 tf UNI 5739
78	01.0.155	Vite TE M10 L=30 tf UNI 5739
79	04.1.201	Rondella M10
80	02.2.002	Dado autobloccante M10
81	02.1.002	Dado normale alto M14x1,5 h=14 UNI 5587
82	01.0.152	Vite M10 L=20 tf UNI 5739
83	01.0.101	Vite M8 L=16 tf UNI 5739
84	01.1.123	Vite M12x1,25 L=45 tf UNI 5740
85	01.0.181	Vite M10 L=50 tf UNI 5739
86	04.0.005	Grower d 14
87	01.1.166	Vite M14x1,5 L=40 pf UNI 5738
88	06.1.022	Cuscinetto 30311